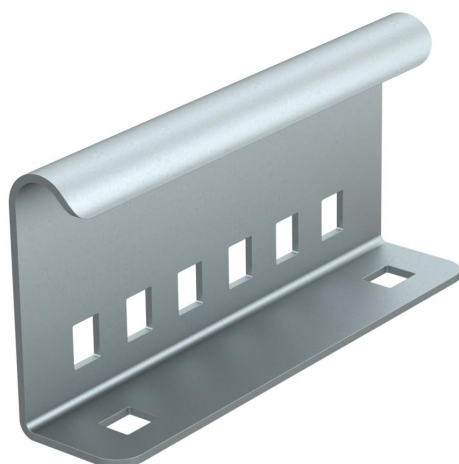


Scheda tecnica

Giunto esterno

Codice articolo: 6208770



Connettore esterno per il collegamento meccanico di pezzi di passerella con tipi di posa con passerelle per il mantenimento funzionale secondo DIN 4102 parte 12. Inclusive viti.
Completo di 4 viti a testa tonda FRS/M8 x 16-8.8 FT



St Acciaio

FS zincato in continuo

Dati anagrafici

Codice articolo	6208770
Sigla 1	Connettore ext, scaletta
Produttore	OBO
Dimensione	135x65x30
Materiale	Acciaio
Superficie	zincato in continuo
Norma per superfici	DIN EN 10346
Unità VK più piccola	10
Unità	Pezzo
Peso	23,2 kg
Unità di peso	kg/100 Pz.

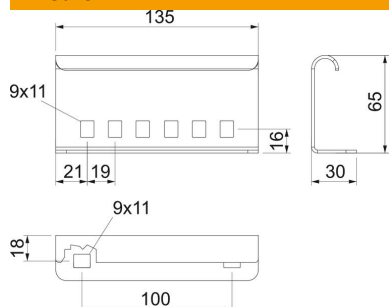
Scheda tecnica

Giunto esterno

Codice articolo: 6208770



Misure



Lunghezza	135 mm
Larghezza	30 mm
Altezza	65 mm
Spessore lamiera	2 mm

Dati tecnici

Versione	Giunzioni lineari
Mantenimento funzionale	sì
Adatto per passerelle grigliate	no
Adatto per passerelle portacavi	sì
Adatto per passerelle	no
Adatto per sistemi portacavi con altezza pari a	65 mm
Giunto snodato orizzontale	no
Giunto snodato verticale	no
Acciaio inossidabile, decapato	no
Tipo di collegamento	Connettore a vite
Versione a grande portata	no