

# Scheda tecnica

## Mensola a profilato AS 15

Codice articolo: 6421350



Mensola in versione leggera per il fissaggio al profilato IS 8.  
Può essere fissata al profilato a I su entrambi i lati.

La staffa di fissaggio necessaria (cod. Art. 6419015) comprensiva di vite e dado è necessaria per mensole di larghezza 110 - 160 mm.



**St** Acciaio

**FT** zincato a caldo per immersione

### Dati anagrafici

Codice articolo	6421350
Sigla 1	Mensola
Sigla 2	per profilato IS 8
Produttore	OBO
Dimensione	B210mm
Materiale	Acciaio
Superficie	zincato a caldo per immersione
Norma per superfici	DIN EN ISO 1461
Unità VK più piccola	1
Unità	Pezzo
Peso	39,4 kg
Unità di peso	kg/100 Pz.

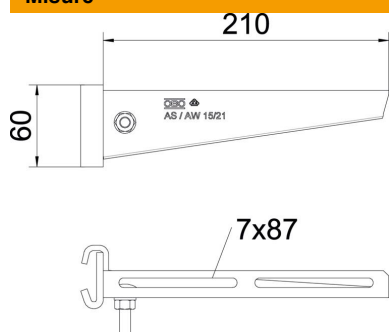
# Scheda tecnica

## Mensola a profilato AS 15

Codice articolo: 6421350



### Misure

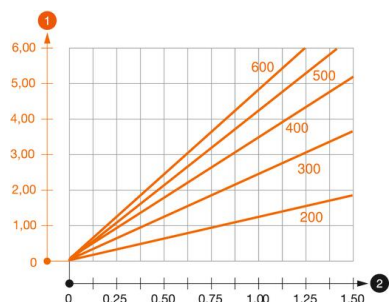


Lunghezza	41 mm
Larghezza	210 mm
Altezza	60 mm
Dimensione A	41 mm
Dimensione B	210 mm
Dimensione H	60 mm

### Dati tecnici

Versione	Mensola a profilato
Articolo EPD	sì
F in kN	1,5 kN
Mantenimento funzionale	no
Acciaio inossidabile, decapato	no

### Carichi



#### Diagramma di carico mensola tipo AS 15

- 1 Flessione dell'estremità della mensola con carico mensola ammissibile.
  - 2 Carico mensola ammissibile in kN senza peso operatore
  - 2 Distanza tra gli appoggi in m
- Curva di carico con sbraccio in mm