

Scheda tecnica

Collare distanziale di fissaggio 733 V4A

Codice articolo: 1362938



Collare di fissaggio per il montaggio di tubi e cavi a parete, soffitto e pavimento. Con elemento superiore autobloccante. Fissaggio tramite foro ovale.

Testate per sistemi a mantenimento funzionale secondo DIN 4102 parte 12 (Resistenza al fuoco dei sistemi di cablaggio elettrico necessari per mantenere l'integrità del circuito), classe di riferimento da E30 a E90.



A4 Acciaio legato, INOX 1.4571

Dati anagrafici

| | |
|----------------------|-----------------------------|
| Codice articolo | 1362938 |
| Sigla 1 | Collare distanziatore |
| Sigla 2 | con asola |
| Produttore | OBO |
| Dimensione | 53-63mm |
| Materiale | Acciaio legato, INOX 1.4571 |
| Unità VK più piccola | 20 |
| Unità | Pezzo |
| Peso | 6,331 kg |
| Unità di peso | kg/100 Pz. |

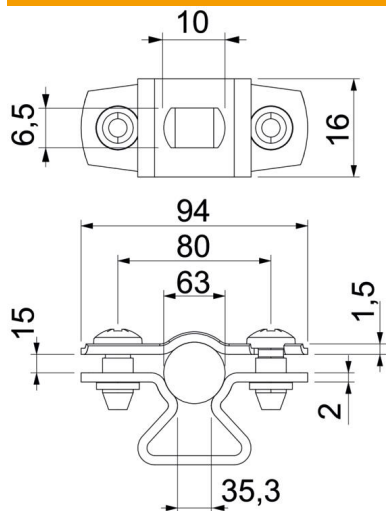
Scheda tecnica

Collare distanziale di fissaggio 733 V4A

Codice articolo: 1362938



Misure



| | |
|--------------------|---------|
| Dimensione A | 94 mm |
| Dimensione B | 80 mm |
| Dimensione b | 16 mm |
| Dimensione D | 63 mm |
| Dimensione d max. | 63 mm |
| Dimensione d min. | 53 mm |
| Dimensione L | 10 mm |
| Dimensione s | 35,3 mm |
| Dimensione t1 (mm) | 1,5 |
| Dimensione t2 (mm) | 2 |
| Dimensione x | 15 mm |

Dati tecnici

| | |
|---------------------------------------|----------------|
| Distanza dalla parete | sì |
| Numero dei cavi/tubi | 1 |
| Versione | chiuso |
| Tipo di fissaggio | Foro filettato |
| per diametro | 53 - 63 |
| Adatto in zona protezione antincendio | sì |
| Priva di alogeni | sì |
| Plastificato | no |
| Spessore materiale | 1,5 mm |
| Capacità D max | 63 mm |
| Capacità D min. | 53 mm |
| Resistenti ai raggi UV | sì |