

# Scheda tecnica

## Collare distanziale di fissaggio 733 A2

Codice articolo: 1362996



Collare distanziale per il montaggio di tubi e cavi a parete, soffitto e pavimento. Con elemento superiore incernierato.

Fissaggio tramite asola.

Testate per sistemi a mantenimento funzionale secondo DIN 4102 parte 12 (Resistenza al fuoco dei sistemi di cablaggio elettrico necessari per mantenere l'integrità del circuito), classe di riferimento da E30 a E90.



**A2** Acciaio legato, INOX 1.4301

### Dati anagrafici

Codice articolo	1362996
Tipo	ASL 733 63 A2
Sigla 1	Collare distanziatore
Sigla 2	con asola
Produttore	OBO
Dimensione	53-63mm
Materiale	Acciaio, INOX 1.4301
Unità VK più piccola	20
Unità	Pezzo
Peso	6,242 kg
Unità di peso	kg/100 Pz.

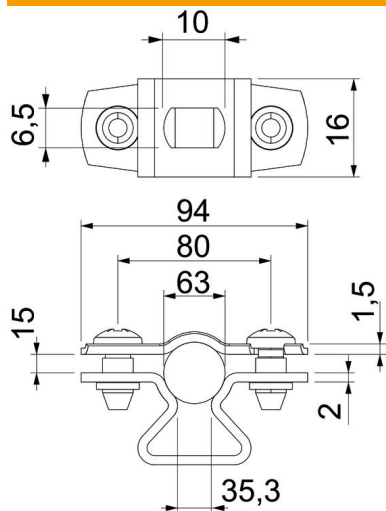
# Scheda tecnica

## Collare distanziale di fissaggio 733 A2

Codice articolo: 1362996



### Misure



Dimensione A	94 mm
Dimensione B	80 mm
Dimensione b	16 mm
Dimensione d max.	63 mm
Dimensione d min.	53 mm
Dimensione L	10 mm
Dimensione s	35,3 mm
Dimensione t1 (mm)	1,5
Dimensione t2 (mm)	2
Dimensione x	15 mm

### Dati tecnici

Distanza dalla parete	sì
Numero dei cavi/tubi	1
Versione	chiuso
per diametro	53 - 63
Adatto in zona protezione antincendio	sì
Priva di alogeni	sì
Plastificato	no
Spessore materiale	1,5 mm
Capacità D max	63 mm
Capacità D min.	53 mm
Resistenti ai raggi UV	sì