

Scheda tecnica

Collare distanziale di fissaggio 733 FT

Codice articolo: 1362734



Collare di fissaggio per il montaggio di tubi e cavi a parete, soffitto e pavimento. Con elemento superiore autobloccante. Fissaggio tramite foro ovale.

Testate per sistemi a mantenimento funzionale secondo DIN 4102 parte 12 (Resistenza al fuoco dei sistemi di cablaggio elettrico necessari per mantenere l'integrità del circuito), classe di riferimento da E30 a E90.



St Acciaio

FT zincato a caldo per immersione

Dati anagrafici

Codice articolo	1362734
Sigla 1	Collare distanziatore
Sigla 2	con asola
Produttore	OBO
Dimensione	44-53mm
Materiale	Acciaio
Superficie	zincato a caldo per immersione
Norma per superfici	DIN EN ISO 1461
Unità VK più piccola	20
Unità	Pezzo
Peso	5,85 kg
Unità di peso	kg/100 Pz.

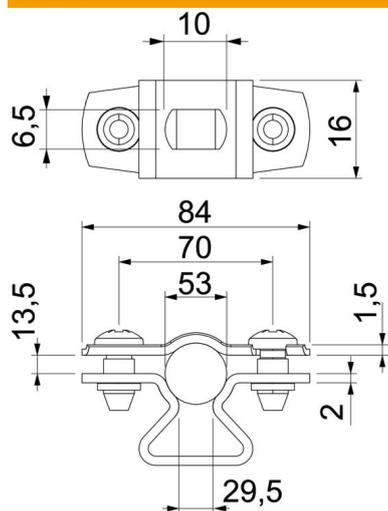
Scheda tecnica

Collare distanziale di fissaggio 733 FT

Codice articolo: 1362734



Misure



Dimensione A	84 mm
Dimensione B	70 mm
Dimensione b	16 mm
Dimensione D	53 mm
Dimensione d max.	53 mm
Dimensione d min.	44 mm
Dimensione L	10 mm
Dimensione s	29,5 mm
Dimensione t1 (mm)	1,5
Dimensione t2 (mm)	2
Dimensione x	13,5 mm

Dati tecnici

Distanza dalla parete	sì
Numero dei cavi/tubi	1
Versione	chiuso
Tipo di fissaggio	Foro filettato
per diametro	44 - 53
Adatto in zona protezione antincendio	sì
Priva di alogeni	sì
Plastificato	no
Spessore materiale	1,5 mm
Capacità D max	53 mm
Capacità D min.	44 mm
Resistenti ai raggi UV	sì