

# Scheda tecnica

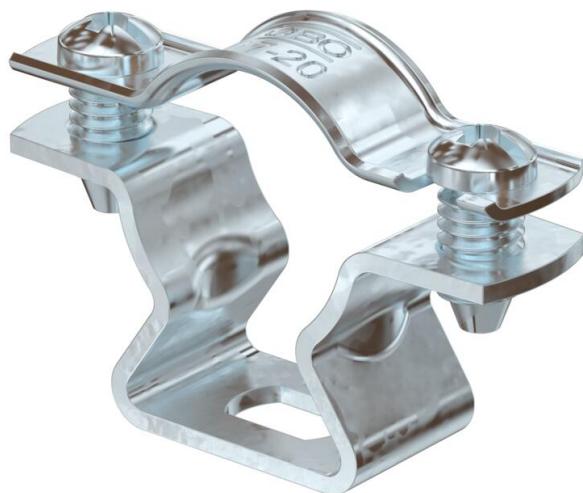
## Collare distanziale di fissaggio 733 FT

Codice articolo: 1362714



Collare di fissaggio per il montaggio di tubi e cavi a parete, soffitto e pavimento. Con elemento superiore autobloccante. Fissaggio tramite foro ovale.

Testate per sistemi a mantenimento funzionale secondo DIN 4102 parte 12 (Resistenza al fuoco dei sistemi di cablaggio elettrico necessari per mantenere l'integrità del circuito), classe di riferimento da E30 a E90.



**St** Acciaio

**FT** zincato a caldo per immersione

### Dati anagrafici

|                      |                                |
|----------------------|--------------------------------|
| Codice articolo      | 1362714                        |
| Tipo                 | ASL 733 20 FT                  |
| Sigla 1              | Collare distanziatore          |
| Sigla 2              | con asola                      |
| Produttore           | OBO                            |
| Dimensione           | 17-20mm                        |
| Materiale            | Acciaio                        |
| Superficie           | zincato a caldo per immersione |
| Norma per superfici  | DIN EN ISO 1461                |
| Unità VK più piccola | 25                             |
| Unità                | Pezzo                          |
| Peso                 | 2 kg                           |
| Unità di peso        | kg/100 Pz.                     |

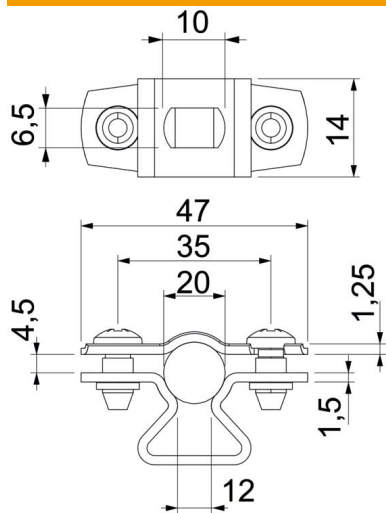
# Scheda tecnica

## Collare distanziale di fissaggio 733 FT

Codice articolo: 1362714



### Misure



|                    |        |
|--------------------|--------|
| Dimensione A       | 47 mm  |
| Dimensione B       | 35 mm  |
| Dimensione b       | 14 mm  |
| Dimensione D       | 20 mm  |
| Dimensione d max.  | 20 mm  |
| Dimensione d min.  | 17 mm  |
| Dimensione L       | 10 mm  |
| Dimensione s       | 12 mm  |
| Dimensione t1 (mm) | 1,25   |
| Dimensione t2 (mm) | 1,5    |
| Dimensione x       | 4,5 mm |

### Dati tecnici

|                                       |                |
|---------------------------------------|----------------|
| Distanza dalla parete                 | sì             |
| Numero dei cavi/tubi                  | 1              |
| Versione                              | chiuso         |
| Tipo di fissaggio                     | Foro filettato |
| per diametro                          | 17 - 20        |
| Adatto in zona protezione antincendio | sì             |
| Priva di alogeni                      | sì             |
| Plastificato                          | no             |
| Spessore materiale                    | 1,5 mm         |
| Capacità D max                        | 20 mm          |
| Capacità D min.                       | 17 mm          |
| Resistenti ai raggi UV                | sì             |