

Scheda tecnica

Collare distanziale di fissaggio 733 V4A

Codice articolo: 1362912



Collare di fissaggio per il montaggio di tubi e cavi a parete, soffitto e pavimento. Con elemento superiore autobloccante. Fissaggio tramite foro ovale.

Testate per sistemi a mantenimento funzionale secondo DIN 4102 parte 12 (Resistenza al fuoco dei sistemi di cablaggio elettrico necessari per mantenere l'integrità del circuito), classe di riferimento da E30 a E90.



A4 Acciaio legato, INOX 1.4571

Dati anagrafici

Codice articolo	1362912
Sigla 1	Collare distanziatore
Sigla 2	con asola
Produttore	OBO
Dimensione	14-17mm
Materiale	Acciaio legato, INOX 1.4571
Unità VK più piccola	25
Unità	Pezzo
Peso	2,139 kg
Unità di peso	kg/100 Pz.

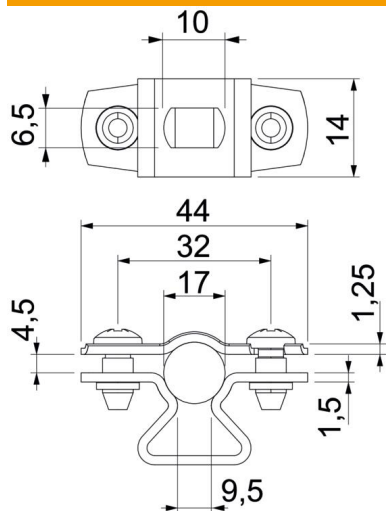
Scheda tecnica

Collare distanziale di fissaggio 733 V4A

Codice articolo: 1362912



Misure



Dimensione A	44 mm
Dimensione B	32 mm
Dimensione b	14 mm
Dimensione D	17 mm
Dimensione d max.	17 mm
Dimensione d min.	14 mm
Dimensione L	10 mm
Dimensione s	9,5 mm
Dimensione t1 (mm)	1,25
Dimensione t2 (mm)	1,5
Dimensione x	4,5 mm

Dati tecnici

Distanza dalla parete	sì
Numero dei cavi/tubi	1
Versione	chiuso
Tipo di fissaggio	Foro filettato
per diametro	14 - 17
Adatto in zona protezione antincendio	no
Priva di alogeni	sì
Plastificato	no
Spessore materiale	1,5 mm
Capacità D max	17 mm
Capacità D min.	14 mm
Resistenti ai raggi UV	sì