

Scheda tecnica

Collare distanziale di fissaggio 733 A2

Codice articolo: 1362978



Collare distanziale per il montaggio di tubi e cavi a parete, soffitto e pavimento. Con elemento superiore incernierato.

Fissaggio tramite asola.

Testate per sistemi a mantenimento funzionale secondo DIN 4102 parte 12 (Resistenza al fuoco dei sistemi di cablaggio elettrico necessari per mantenere l'integrità del circuito), classe di riferimento da E30 a E90.



A2 Acciaio legato, INOX 1.4301

Dati anagrafici

Codice articolo	1362978
Tipo	ASL 733 12 A2
Sigla 1	Collare distanziatore
Sigla 2	con asola
Produttore	OBO
Dimensione	10-12mm
Materiale	Acciaio, INOX 1.4301
Unità VK più piccola	25
Unità	Pezzo
Peso	1,867 kg
Unità di peso	kg/100 Pz.

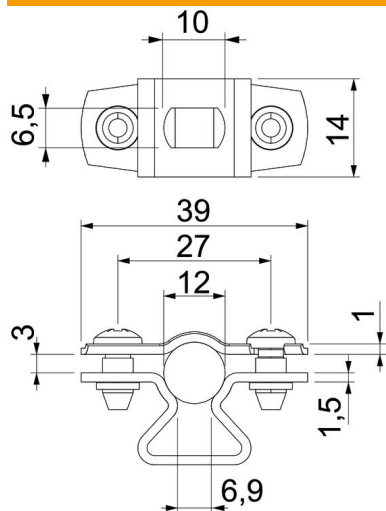
Scheda tecnica

Collare distanziale di fissaggio 733 A2

Codice articolo: 1362978



Misure



Dimensione A	39 mm
Dimensione B	27 mm
Dimensione b	14 mm
Dimensione d max.	12 mm
Dimensione d min.	10 mm
Dimensione L	10 mm
Dimensione s	6,9 mm
Dimensione t1 (mm)	1
Dimensione t2 (mm)	1,5
Dimensione x	3 mm

Dati tecnici

Distanza dalla parete	sì
Numero dei cavi/tubi	1
Versione per diametro	chiuso 10 - 12
Adatto in zona protezione antincendio	no
Priva di alogeni	sì
Plastificato	no
Spessore materiale	1,5 mm
Capacità D max	12 mm
Capacità D min.	10 mm
Resistenti ai raggi UV	sì