

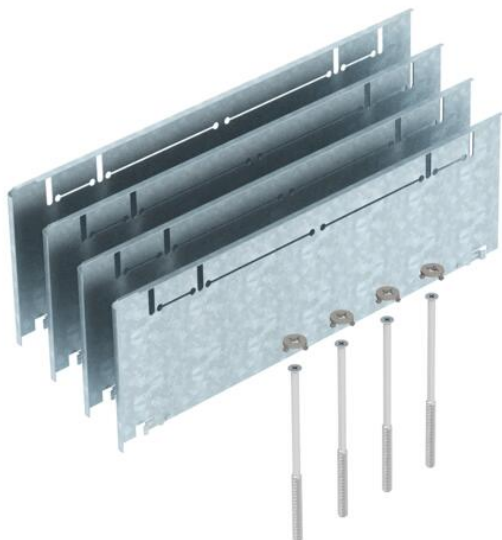
Scheda tecnica

Set di regolazione aumento altezza per UZD/UGD350, range 115-170 mm

Codice articolo: 7410156



Set di regolazione altezza per scatole massetto UZD/UGD 350 (con regolazione standard da 115 a 170 mm), composto da 4 piastre, 4 viti di regolazione livellamento e 4 nottolini di chiusura.



St Acciaio

FS zincato in continuo

Dati anagrafici

Codice articolo	7410156
Tipo	ASH350-3 B165220
Sigla 1	Set regolazione altezza
Sigla 2	per massetto 165+55 mm
Produttore	OBO
Materiale	Acciaio
Superficie	zincato in continuo
Norma per superfici	DIN EN 10346
Unità VK più piccola	1
Unità	Pezzo
Peso	151,5 kg
Unità di peso	kg/100 Pz.

Scheda tecnica

Set di regolazione aumento altezza per UZD/UGD350, range 115-170 mm

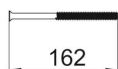
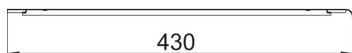
Codice articolo: 7410156



Misure



Dimensione A	430 mm
Dimensione B	130 mm
Dimensione I	162 mm



Dati tecnici

Versione	quadrato
Piastra a pavimento	no
Regolabile a filo battuto	no
Possibilità di incasso della guarnizione	no
Apertura di montaggio per tank sopra pavimento	no
Disaccoppiabile	no
Altezza massetto max	220 mm
Altezza massetto min. per collegamento tubo	165 mm
Adatto per incasso nel pavimento doppio	no
Adatto per condotti sotto pavimento chiusi a filo battuto	no
Adatto per condotti sotto battuto coperti dal massetto	sì
Adatto per incasso in intercapedini del pavimento	no
Adatto per condotti sotto battuto	no
Larghezza canale max	350 mm
Larghezza canale min.	150 mm
Intervallo di livellamento max	220 mm
Intervallo di livellamento min.	165 mm