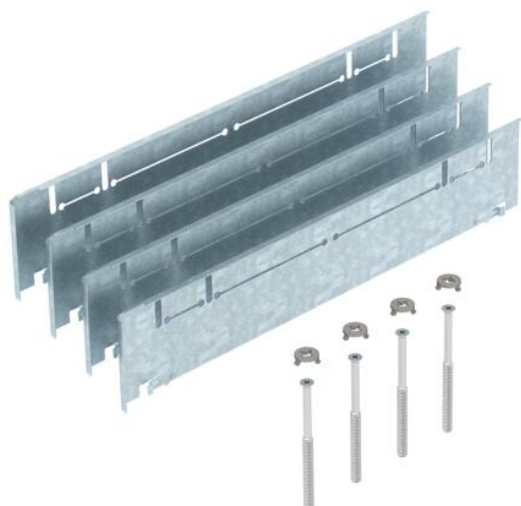


Scheda tecnica

Set di regolazione aumento altezza per UZD/UGD350, range 115-170 mm

Codice articolo: 7410150



Set di regolazione altezza per scatole massetto UZD/UGD 350 (con regolazione standard da 115 a 170 mm), composto da 4 piastre, 4 viti di regolazione livellamento e 4 nottolini di chiusura.



St Acciaio

FS zincato in continuo

Dati anagrafici

Codice articolo	7410150
Tipo	ASH350-3 B115170
Sigla 1	Set regolazione altezza
Sigla 2	per massetto 115+55 mm
Produttore	OBO
Materiale	Acciaio
Superficie	zincato in continuo
Norma per superfici	DIN EN 10346
Unità VK più piccola	1
Unità	Pezzo
Peso	97 kg
Unità di peso	kg/100 Pz.

Scheda tecnica

Set di regolazione aumento altezza per UZD/UGD350, range 115-170 mm

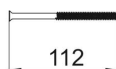
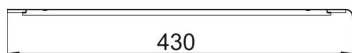
Codice articolo: 7410150



Misure



Dimensione A	430 mm
Dimensione B	80 mm
Dimensione I	112 mm



Dati tecnici

Versione	quadrato
Piastra a pavimento	no
Regolabile a filo battuto	no
Possibilità di incasso della guarnizione	no
Apertura di montaggio per tank sopra pavimento	no
Disaccoppiabile	no
Altezza massetto max	170 mm
Altezza massetto min.	115 mm
per collegamento tubo	no
Adatto per incasso nel pavimento doppio	no
Adatto per condotti sotto pavimento chiusi a filo battuto	no
Adatto per condotti sotto battuto coperti dal massetto	sì
Adatto per incasso in intercapedini del pavimento	no
Adatto per condotti sotto battuto	no
Larghezza canale max	350 mm
Larghezza canale min.	150 mm
Intervallo di livellamento max	170 mm
Intervallo di livellamento min.	115 mm