

# Scheda tecnica

## Collare distanziale di fissaggio 732 FT

Codice articolo: 1362356



Collare di fissaggio per il montaggio di tubi e cavi a parete, soffitto e pavimento. Con elemento superiore autobloccante. Fissaggio sopra supporto con filettatura interna. Superfici G ed FT a partire dalla dimensione 20 dei collari adatte per montaggio con sparrachiodi.

Testate per sistemi a mantenimento funzionale secondo DIN 4102 parte 12 (Resistenza al fuoco dei sistemi di cablaggio elettrico necessari per mantenere l'integrità del circuito), classe di riferimento da E30 a E90.



**St** Acciaio

**FT** zincato a caldo per immersione

### Dati anagrafici

Codice articolo	1362356
Tipo	ASG 732 7 FT
Sigla 1	Collare distanziatore
Sigla 2	con filettatura M6
Produttore	OBO
Dimensione	6-7mm
Materiale	Acciaio
Superficie	zincato a caldo per immersione
Norma per superfici	DIN EN ISO 1461
Unità VK più piccola	25
Unità	Pezzo
Peso	1,415 kg
Unità di peso	kg/100 Pz.

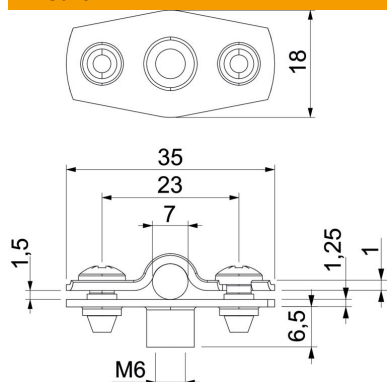
# Scheda tecnica

## Collare distanziale di fissaggio 732 FT

Codice articolo: 1362356



### Misure



Dimensione A	35 mm
Dimensione B	23 mm
Dimensione b	18 mm
Dimensione D	7 mm
Dimensione d max.	7 mm
Dimensione d min.	6 mm
Dimensione H1	6,5 mm
Dimensione t1 (mm)	1
Dimensione t2 (mm)	1,25
Dimensione x	1,5 mm

### Dati tecnici

Distanza dalla parete	sì
Numero dei cavi/tubi	1
Versione	chiuso
Tipo di fissaggio per diametro	Attacco filettato 6 - 7
Adatto in zona protezione antincendio	sì
Priva di alogeni	sì
Plastificato	no
Spessore materiale	1,25 mm
Capacità D max	7 mm
Capacità D min.	6 mm
Resistenti ai raggi UV	sì