

Scheda tecnica

Collare distanziale di fissaggio 732 A2

Codice articolo: 1362624



Collare di fissaggio per il montaggio di tubi e cavi a parete, soffitto e pavimento. Con elemento superiore autobloccante. Fissaggio sopra supporto con filettatura interna. Superfici G ed FT a partire dalla dimensione 20 dei collari adatte per montaggio con sparabulloni o sparachiodi.

Testate per sistemi a mantenimento funzionale secondo DIN 4102 parte 12 (Resistenza al fuoco dei sistemi di cablaggio elettrico necessari per mantenere l'integrità del circuito), classe di riferimento da E30 a E90.



A2 Acciaio legato, INOX 1.4301

Dati anagrafici

Codice articolo	1362624
Tipo	ASG 732 7 A2
Sigla 1	Collare distanziatore
Sigla 2	con filettatura M6
Produttore	OBO
Dimensione	6-7mm
Materiale	Acciaio, INOX 1.4301
Unità VK più piccola	25
Unità	Pezzo
Peso	1,553 kg
Unità di peso	kg/100 Pz.

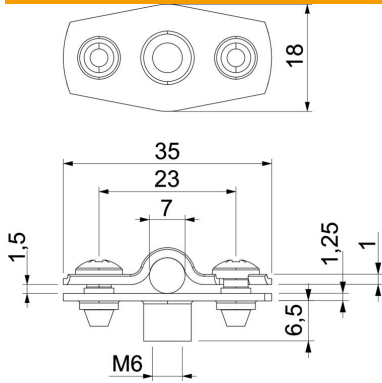
Scheda tecnica

Collare distanziale di fissaggio 732 A2

Codice articolo: 1362624



Misure



Dimensione A	35 mm
Dimensione B	23 mm
Dimensione b	18 mm
Dimensione D	7 mm
Dimensione d max.	7 mm
Dimensione d min.	6 mm
Dimensione H1	12 mm
Dimensione t1 (mm)	1
Dimensione t2 (mm)	1,25
Dimensione x	1,5 mm

Dati tecnici

Distanza dalla parete	sì
Numero dei cavi/tubi	1
Versione per diametro	chiuso
Adatto in zona protezione antincendio	6 - 7
Priva di alogeni	sì
Plastificato	no
Spessore materiale	1,25 mm
Capacità D max	7 mm
Capacità D min.	6 mm
Resistenti ai raggi UV	sì