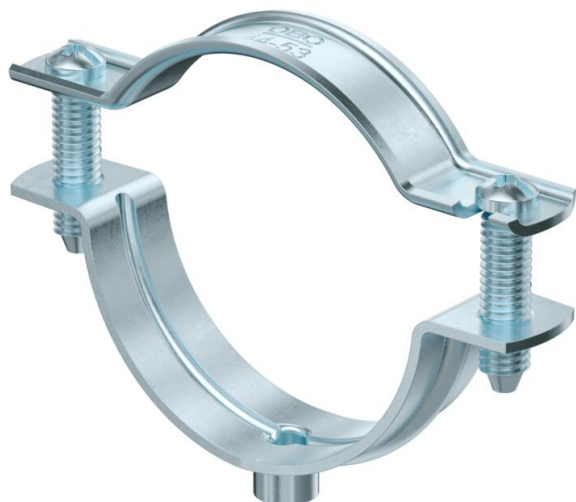


# Scheda tecnica

## Collare distanziale di fissaggio 732 G

Codice articolo: 1362440



Collare di fissaggio per il montaggio di tubi e cavi a parete, soffitto e pavimento. Con elemento superiore autobloccante. Fissaggio sopra supporto con filettatura interna.

Testate per sistemi a mantenimento funzionale secondo DIN 4102 parte 12 (Resistenza al fuoco dei sistemi di cablaggio elettrico necessari per mantenere l'integrità del circuito), classe di riferimento da E30 a E90.



- St** Acciaio
- G** zincato galvanicamente

### Dati anagrafici

|                      |                            |
|----------------------|----------------------------|
| Codice articolo      | 1362440                    |
| Tipo                 | ASG 732 53 G               |
| Sigla 1              | Collare distanziatore      |
| Sigla 2              | con filettatura M6         |
| Produttore           | OBO                        |
| Dimensione           | 44-53mm                    |
| Materiale            | Acciaio                    |
| Superficie           | zincato galvanicamente     |
| Norma per superfici  | EN ISO 19598 / EN ISO 4042 |
| Unità VK più piccola | 20                         |
| Unità                | Pezzo                      |
| Peso                 | 4,713 kg                   |
| Unità di peso        | kg/100 Pz.                 |

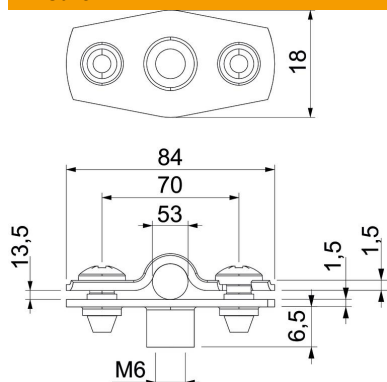
# Scheda tecnica

## Collare distanziale di fissaggio 732 G

Codice articolo: 1362440



### Misure



|                    |         |
|--------------------|---------|
| Dimensione A       | 84 mm   |
| Dimensione B       | 70 mm   |
| Dimensione b       | 18 mm   |
| Dimensione D       | 53 mm   |
| Dimensione d max.  | 53 mm   |
| Dimensione d min.  | 44 mm   |
| Dimensione H1      | 6,5 mm  |
| Dimensione t1 (mm) | 1,5     |
| Dimensione t2 (mm) | 1,5     |
| Dimensione x       | 13,5 mm |

### Dati tecnici

|                                       |                              |
|---------------------------------------|------------------------------|
| Distanza dalla parete                 | sì                           |
| Numero dei cavi/tubi                  | 1                            |
| Versione                              | chiuso                       |
| Tipo di fissaggio per diametro        | Attacco filettato<br>44 - 53 |
| Adatto in zona protezione antincendio | sì                           |
| Priva di alogeni                      | sì                           |
| Plastificato                          | no                           |
| Spessore materiale                    | 1,5 mm                       |
| Capacità D max                        | 53 mm                        |
| Capacità D min.                       | 44 mm                        |
| Resistenti ai raggi UV                | sì                           |