

# Scheda tecnica

## Collare distanziale di fissaggio 732 FT

Codice articolo: 1362372



Collare di fissaggio per il montaggio di tubi e cavi a parete, soffitto e pavimento. Con elemento superiore autobloccante. Fissaggio sopra supporto con filettatura interna. Superfici G ed FT a partire dalla dimensione 20 dei collari adatte per montaggio con sparabulloni o sparachiodi.

Testate per sistemi a mantenimento funzionale secondo DIN 4102 parte 12 (Resistenza al fuoco dei sistemi di cablaggio elettrico necessari per mantenere l'integrità del circuito), classe di riferimento da E30 a E90.



**St** Acciaio

**FT** zincato a caldo per immersione

### Dati anagrafici

|                      |                                |
|----------------------|--------------------------------|
| Codice articolo      | 1362372                        |
| Tipo                 | ASG 732 25 FT                  |
| Sigla 1              | Collare distanziatore          |
| Sigla 2              | con filettatura M6             |
| Produttore           | OBO                            |
| Dimensione           | 20-25mm                        |
| Materiale            | Acciaio                        |
| Superficie           | zincato a caldo per immersione |
| Norma per superfici  | DIN EN ISO 1461                |
| Unità VK più piccola | 25                             |
| Unità                | Pezzo                          |
| Peso                 | 2,261 kg                       |
| Unità di peso        | kg/100 Pz.                     |

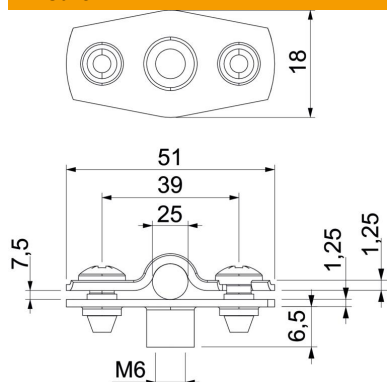
# Scheda tecnica

## Collare distanziale di fissaggio 732 FT

Codice articolo: 1362372



### Misure



|                    |        |
|--------------------|--------|
| Dimensione A       | 51 mm  |
| Dimensione B       | 39 mm  |
| Dimensione b       | 18 mm  |
| Dimensione D       | 25 mm  |
| Dimensione d max.  | 25 mm  |
| Dimensione d min.  | 20 mm  |
| Dimensione H1      | 6,5 mm |
| Dimensione t1 (mm) | 1,25   |
| Dimensione t2 (mm) | 1,25   |
| Dimensione x       | 7,5 mm |

### Dati tecnici

|                                       |                              |
|---------------------------------------|------------------------------|
| Distanza dalla parete                 | sì                           |
| Numero dei cavi/tubi                  | 1                            |
| Versione                              | chiuso                       |
| Tipo di fissaggio per diametro        | Attacco filettato<br>20 - 25 |
| Adatto in zona protezione antincendio | sì                           |
| Priva di alogeni                      | sì                           |
| Plastificato                          | no                           |
| Spessore materiale                    | 1,25 mm                      |
| Capacità D max                        | 25 mm                        |
| Capacità D min.                       | 20 mm                        |
| Resistenti ai raggi UV                | sì                           |