

Scheda tecnica

Collare distanziale di fissaggio 732 G

Codice articolo: 1362414



Collare di fissaggio per il montaggio di tubi e cavi a parete, soffitto e pavimento. Con elemento superiore autobloccante. Fissaggio sopra supporto con filettatura interna.

Testate per sistemi a mantenimento funzionale secondo DIN 4102 parte 12 (Resistenza al fuoco dei sistemi di cablaggio elettrico necessari per mantenere l'integrità del circuito), classe di riferimento da E30 a E90.



St Acciaio

G zincato galvanicamente

Dati anagrafici

| | |
|----------------------|----------------------------|
| Codice articolo | 1362414 |
| Tipo | ASG 732 14 G |
| Sigla 1 | Collare distanziatore |
| Sigla 2 | con filettatura M6 |
| Produttore | OBO |
| Dimensione | 12-14mm |
| Materiale | Acciaio |
| Superficie | zincato galvanicamente |
| Norma per superfici | EN ISO 19598 / EN ISO 4042 |
| Unità VK più piccola | 25 |
| Unità | Pezzo |
| Peso | 1,638 kg |
| Unità di peso | kg/100 Pz. |

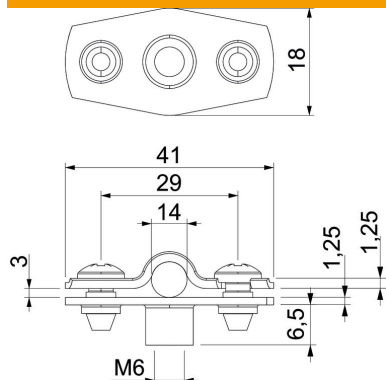
Scheda tecnica

Collare distanziale di fissaggio 732 G

Codice articolo: 1362414



Misure



| | |
|--------------------|--------|
| Dimensione A | 41 mm |
| Dimensione B | 29 mm |
| Dimensione b | 18 mm |
| Dimensione D | 14 mm |
| Dimensione d max. | 14 mm |
| Dimensione d min. | 12 mm |
| Dimensione H1 | 6,5 mm |
| Dimensione t1 (mm) | 1,25 |
| Dimensione t2 (mm) | 1,25 |
| Dimensione x | 3 mm |

Dati tecnici

| | |
|---------------------------------------|------------------------------|
| Distanza dalla parete | sì |
| Numero dei cavi/tubi | 1 |
| Versione | chiuso |
| Tipo di fissaggio per diametro | Attacco filettato 12 - 14 |
| Adatto in zona protezione antincendio | sì |
| Priva di alogeni | sì |
| Plastificato | no |
| Spessore materiale | 1,25 mm |
| Capacità D max | 14 mm |
| Capacità D min. | 12 mm |
| Resistenti ai raggi UV | sì |