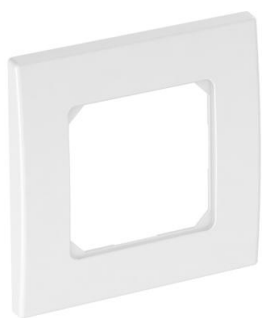


Scheda tecnica

Placca di finitura AR50, per scatola incasso apparecchi
71GD6/11, 1 modulo
Codice articolo: 6119392



Coperchio con aggancio frontale per apparecchi da incasso con piastra centrale da 50 mm, 1x, senza campo di siglatura per installazioni apparecchi orizzontali e verticali, per il montaggio su scatole da incasso 71GD6.
Per l'installazione in canali incasso Rapid 80 e colonne ISS.



PC Policarbonato

Dati anagrafici

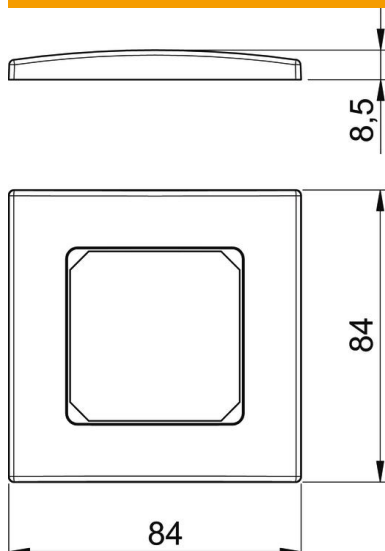
Codice articolo	6119392
Tipo	AR50-F1 RW
Sigla 1	Cornice di copertura
Sigla 2	Inserto centrale 50mm, singolo
Produttore	OBO
Dimensione	84x84mm
Colore	bianco; RAL 9010
Materiale	Policarbonato
Unità VK più piccola	1
Unità	Pezzo
Peso	1,62 kg
Unità di peso	kg/100 Pz.

Scheda tecnica

Placca di finitura AR50, per scatola incasso apparecchi
71GD6/11, 1 modulo
Codice articolo: 6119392



Misure



Larghezza	84 mm
Altezza	84 mm

Dati tecnici

Numero di unità	1
Numero di unità orizzontali	1
Numero di unità verticali	1
Versione della superficie	opaco
Tipo di fissaggio	Fissaggio a morsetto
Idoneo all'installazione d'incasso	sì
Idoneo all'incasso apparecchi	sì
Idoneo al condotto sotto pavimento	no
Idoneo all'installazione sottotraccia	no
Priva di alogeni	sì
Coperchio ribaltabile	no
Direzione di montaggio	orizzontale e verticale
Grado di protezione	altro
Campo di testo/campo di siglatura	no
Profondità	8,5 mm
Trasparente	no
Con telaio di montaggio	no
Diametro apertura	0