

Scheda tecnica

Profilato di ancoraggio AMS3518, scanalatura 16,5 mm, A2, forato

Codice articolo: 1112709



Profilato a C, asolato, con scanalatura di 16,5 mm.

Adatto a staffe reggicavo con base a testa a martello (base H). Utilizzabile anche per la realizzazione di strutture portanti.



A2 Acciaio legato, INOX 1.4301

2B non trattato, ulteriore trattamento

Dati anagrafici

Codice articolo	1112709
Sigla 1	Profilato
Sigla 2	perforata, fessura 16,5 mm
Produttore	OBO
Dimensione	2000x35x18
Materiale	Acciaio, INOX 1.4301
Superficie	non trattato, ulteriore trattamento
Norma per superfici	
Unità VK più piccola	2
Unità	Metro
Peso	107 kg
Unità di peso	kg/100 m

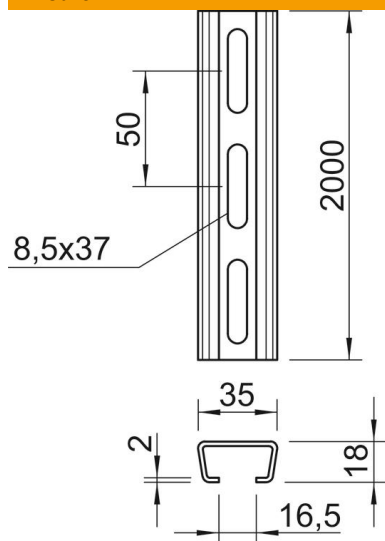
Scheda tecnica

Profilato di ancoraggio AMS3518, scanalatura 16,5 mm, A2,
forato

Codice articolo: 1112709



Misure



Lunghezza	2.000 mm
Larghezza	35 mm
Altezza	18 mm
Dimensione L	2.000 mm

Dati tecnici

Separabile	no
Tipo della foratura	Forato sul retro
Versione	Profilo semplice
Distanza da centro foro	50 mm
Fascio	20 m
Mantenimento funzionale	no
Spessore materiale	2 mm
Con foratura	sì
Con dentatura	no
Forma del profilato	Profilato a C
Larghezza asola	16,5 mm
Valore statico A	1,31 cm ²
Valore statico Iy	0,54 cm
Valore statico Iz	2,31 cm
Valore statico Wy	0,52 cm ²
Valore statico Wz	1,32 cm ²