

# Scheda tecnica

## Guida di ancoraggio AML3518, asola 16,5 mm, FS, asolato

Codice articolo: 1119646



Profilato a C, asolato, con scanalatura di 16,5 mm.

Adatto a staffe reggicavo con base a testa a martello (base H). Utilizzabile anche per la realizzazione di strutture portanti.



**St** Acciaio

**FS** zincato in continuo

### Dati anagrafici

Codice articolo	1119646
Sigla 1	Profilato a C
Sigla 2	asolato, scanalatura 16,5mm
Produttore	OBO
Dimensione	1000x35x18
Materiale	Acciaio
Superficie	zincato in continuo
Norma per superfici	DIN EN 10346
Unità VK più piccola	1
Unità	Metro
Peso	82 kg
Unità di peso	kg/100 m

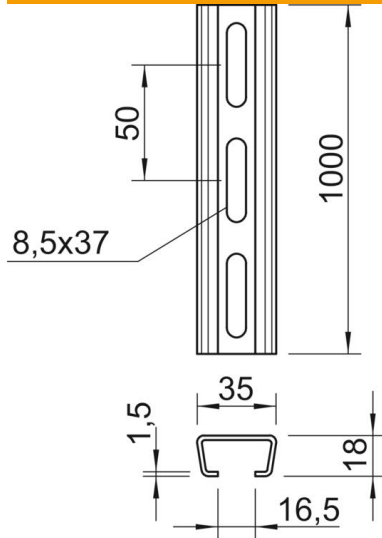
# Scheda tecnica

Guida di ancoraggio AML3518, asola 16,5 mm, FS, asolato

Codice articolo: 1119646



## Misure



Lunghezza	1.000 mm
Larghezza	35 mm
Altezza	18 mm
Dimensione L	1.000 mm

## Dati tecnici

Separabile	no
Tipo della foratura	Forato sul retro
Versione	Profilo semplice
Distanza da centro foro	50 mm
Mantenimento funzionale	no
Spessore materiale	1,5 mm
Con foratura	sì
Con dentatura	no
Forma del profilato	Profilato a C
Larghezza asola	16,5 mm
Valore statico A	1,01 cm <sup>2</sup>
Valore statico Iy	0,44 cm
Valore statico Iz	1,84 cm
Valore statico Wy	0,42 cm <sup>2</sup>
Valore statico Wz	1,05 cm <sup>2</sup>