

Scheda tecnica

Profilato AML3518, scanalatura 16,5 mm, FT, asolato

Codice articolo: 1119690



Profilato a C, asolato, con scanalatura di 16,5 mm.

Adatto a staffe reggicavo con base a testa a martello (base H). Utilizzabile anche per la realizzazione di strutture portanti.



St Acciaio

FT zincato a caldo per immersione

Dati anagrafici

Codice articolo	1119690
Sigla 1	Profilato a C
Sigla 2	asolato, scanalatura 16,5mm
Produttore	OBO
Dimensione	400x35x18
Materiale	Acciaio
Superficie	zincato a caldo per immersione
Norma per superfici	DIN EN ISO 1461
Unità VK più piccola	10
Unità	Pezzo
Peso	35 kg
Unità di peso	kg/100 Pz.

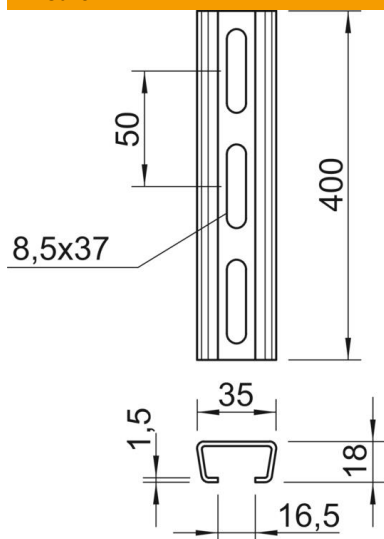
Scheda tecnica

Profilato AML3518, scanalatura 16,5 mm, FT, asolato

Codice articolo: 1119690



Misure



Lunghezza	400 mm
Larghezza	35 mm
Altezza	18 mm
Dimensione L	400 mm

Dati tecnici

Separabile	no
Tipo della foratura	Forato sul retro
Versione	Profilo semplice
Distanza da centro foro	50 mm
Fascio	10 m
Mantenimento funzionale	no
Spessore materiale	1,5 mm
Con foratura	sì
Con dentatura	no
Forma del profilato	Profilato a C
Larghezza asola	16,5 mm
Valore statico A	1,01 cm ²
Valore statico Iy	0,44 cm
Valore statico Iz	1,84 cm
Valore statico Wy	0,42 cm ²
Valore statico Wz	1,05 cm ²