

# Scheda tecnica

Conduttore di connessione - AL EX ISG

Codice articolo: 5240106



Cavo di connessione resistente ai raggi UV (rame 25 mm<sup>2</sup>) per il montaggio dello spinterometro di separazione EX OBO di tipo EX ISG su flange isolanti e pezzi isolanti. Su entrambi i lati con terminale per cavo per viti M10, su un lato con vite M10, dado e rondella elastica.



**Cu** Rame

## Dati anagrafici

Codice articolo	5240106
Tipo	AL EX ISG 300
Sigla 1	Cavo connessione
Sigla 2	per EX ISG H
Produttore	OBO
Dimensione	300mm
Materiale	rame
Unità VK più piccola	1
Unità	Pezzo
Peso	15,2 kg
Unità di peso	kg/100 Pz.

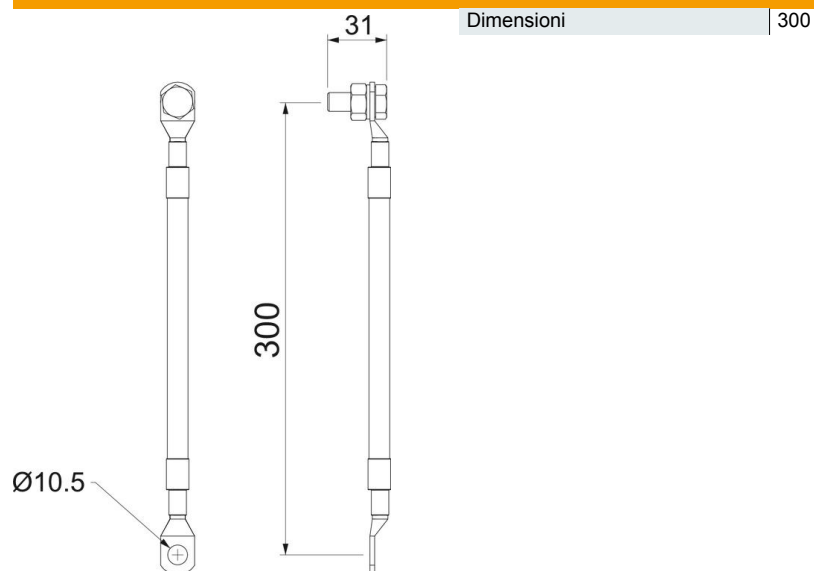
# Scheda tecnica

Conduttore di connessione - AL EX ISG

Codice articolo: 5240106



## Misure



Dimensioni | 300

## Dati tecnici

Lunghezza cavo di collegamento	0,3 m
Accessori	sì
Pezzo di ricambio	no
Tipo di accessorio Accessori per protezione da sovratensioni rete di energia	Cavo di connessione