

# Scheda tecnica

## Morsetto di collegamento, semplice

Codice articolo: 6049276



Morsetto di collegamento semplice per l'alloggiamento di 1 cavo conduttore per il collegamento equipotenziale del sistema di canali. Montaggio sul cavo conduttore, al centro della molla di serraggio.



**CuZn**  
37 ottone

### Dati anagrafici

Codice articolo	6049276
Sigla 1	Morsetto di fissaggio
Sigla 2	per conduttore, singolo
Produttore	OBO
Dimensione	25mm <sup>2</sup>
Materiale	ottone
Unità VK più piccola	10
Unità	Pezzo
Peso	5,808 kg
Unità di peso	kg/100 Pz.

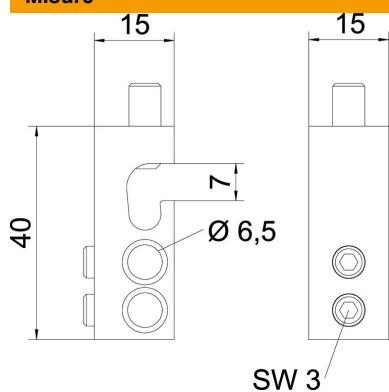
# Scheda tecnica

## Morsetto di collegamento, semplice

Codice articolo: 6049276



### Misure



Lunghezza	15 mm
Larghezza	15 mm
Altezza	40 mm
Dimensione B	7 mm
Dimensione D	6,5 mm
Dimensione H	40 mm

### Dati tecnici

Adatto per	Conduttore tondo
Sezione	25 mm <sup>2</sup>