

# Scheda tecnica

## Supporto distanziatore per coperchio

Codice articolo: 6065477



Supporto distanziatore per il montaggio di coperchi su sistemi di passerelle a grande portata a distanza. Altezza della distanza 35 mm, acciaio inox 1.4301.

CE

- A2** Acciaio legato, INOX 1.4301
- 2B** non trattato, ulteriore trattamento

### Dati anagrafici

Codice articolo	6065477
Tipo	AH 35 WS A2
Sigla 1	Distanziatore
Sigla 2	per coperchio pass. pesante
Produttore	OBO
Dimensione	35x30
Materiale	Acciaio, INOX 1.4301
Superficie	non trattato, ulteriore trattamento
Norma per superfici	
Unità VK più piccola	8
Unità	Pezzo
Peso	14,5 kg
Unità di peso	kg/100 Pz.

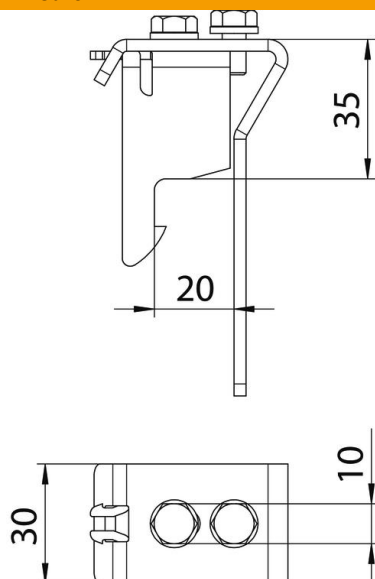
# Scheda tecnica

## Supporto distanziatore per coperchio

Codice articolo: 6065477



### Misure



Larghezza	30 mm
Altezza	35 mm

### Dati tecnici

Adatto per passerelle grigliate	no
Adatto per passerelle portacavi	sì
Adatto per passerelle	sì
Acciaio inossidabile, decapato	no