

# Scheda tecnica

## Bullone con testa a martello A4

Codice articolo: 1148084



Bullone con testa a martello per l'impiego con profilati CM3015, CM3518 e SM3518



**A4** Acciaio, inox

**2B** non trattato, ulteriore trattamento

### Dati anagrafici

|                      |                                     |
|----------------------|-------------------------------------|
| Codice articolo      | 1148084                             |
| Tipo                 | ACMHB M8x60 A4                      |
| Sigla 1              | Vite testa a martello               |
| Sigla 2              | per profilato, medio                |
| Produttore           | OBO                                 |
| Dimensione           | M8x60mm                             |
| Materiale            | Acciaio, inox                       |
| Superficie           | non trattato, ulteriore trattamento |
| Norma per superfici  |                                     |
| Unità VK più piccola | 25                                  |
| Unità                | Pezzo                               |
| Peso                 | 4,65 kg                             |
| Unità di peso        | kg/100 Pz.                          |

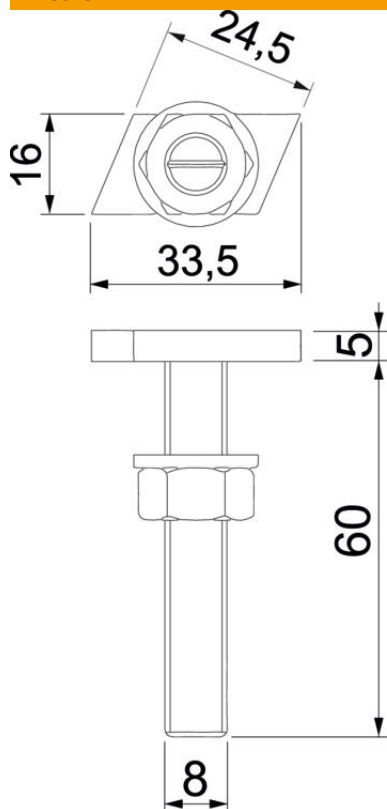
# Scheda tecnica

## Bullone con testa a martello A4

Codice articolo: 1148084



### Misure



|              |         |
|--------------|---------|
| Lunghezza    | 33,5 mm |
| Larghezza    | 16 mm   |
| Altezza      | 5 mm    |
| Dimensione L | 60 mm   |

### Dati tecnici

|                                   |            |
|-----------------------------------|------------|
| Adatto per profilato di montaggio | sì         |
| Filettatura                       | M 8 x 60mm |
| Filettatura metrica               | 8          |