

# Scheda tecnica

## Bullone con testa a martello A4

Codice articolo: 1148092



Bullone con testa a martello per l'impiego con profilati CM3015, CM3518 e SM3518



**A4** Acciaio, inox

**2B** non trattato, ulteriore trattamento

### Dati anagrafici

Codice articolo	1148092
Tipo	ACMHB M10x60 A4
Sigla 1	Vite testa a martello
Sigla 2	per profilato, medio
Produttore	OBO
Dimensione	M10x60mm
Materiale	Acciaio, inox
Superficie	non trattato, ulteriore trattamento
Norma per superfici	
Unità VK più piccola	25
Unità	Pezzo
Peso	6,24 kg
Unità di peso	kg/100 Pz.

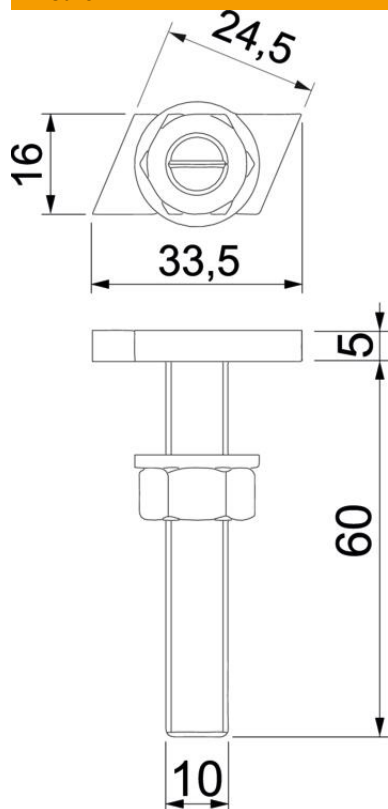
# Scheda tecnica

## Bullone con testa a martello A4

Codice articolo: 1148092



### Misure



Lunghezza	33,5 mm
Larghezza	16 mm
Altezza	6 mm
Dimensione L	60 mm

### Dati tecnici

Adatto per profilato di montaggio	sì
Filettatura	M 10 x 60mm
Filettatura metrica	10