

Scheda tecnica

Rondella F

Codice articolo: 3402452



Rondella per impiego universale.



CE

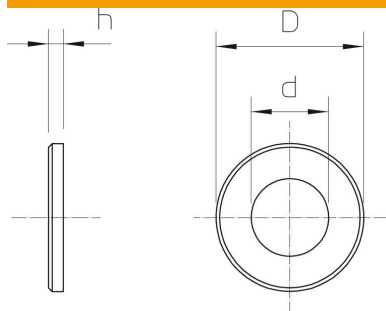
St Acciaio

F zincato a caldo

Dati anagrafici

Codice articolo	3402452
Tipo	966 M8 F
Sigla 1	Rondella
Sigla 2	secondo DIN 125/A
Produttore	OBO
Dimensione	M8
Materiale	Acciaio
Superficie	zincato a caldo
Norma per superfici	DIN 267, Teil 10
Unità VK più piccola	100
Unità	Pezzo
Peso	0,177 kg
Unità di peso	kg/100 Pz.

Misure



Spessore lamiera	0,06 in
Dimensione D	0,63 in
Dimensione d	0,35 in
Dimensione d	9 mm
Dimensione d max.	16 mm
Dimensione d min.	16 mm
Dimensione	1,6 mm
h	

Scheda tecnica

Rondella F

Codice articolo: 3402452



Dati tecnici

Filettatura	M8
Diametro interno	8,4 mm
Diametro foro	8,4 mm
Spessore materiale	1,6 mm
Forma del foro	tondo