

# Scheda tecnica

## Rondella F

Codice articolo: 3402444



Rondella per impiego universale.



CE

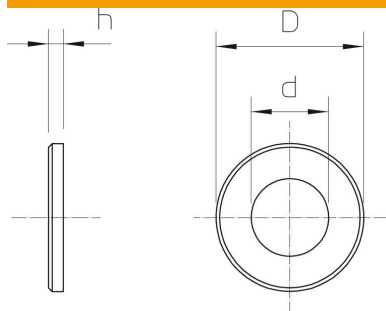
St Acciaio

F zincato a caldo

### Dati anagrafici

Codice articolo	3402444
Tipo	966 M6 F
Sigla 1	Rondella
Sigla 2	secondo DIN 125/A
Produttore	OBO
Dimensione	M6
Materiale	Acciaio
Superficie	zincato a caldo
Norma per superfici	DIN 267, Teil 10
Unità VK più piccola	100
Unità	Pezzo
Peso	0,098 kg
Unità di peso	kg/100 Pz.

### Misure



Spessore lamiera	0,06 in
Dimensione D	0,47 in
Dimensione d	0,26 in
Dimensione d	6,6 mm
Dimensione d max.	12 mm
Dimensione d min.	12 mm
Dimensione	1,6 mm
h	

# Scheda tecnica

Rondella F

Codice articolo: 3402444



## Dati tecnici

Filettatura	M6
Diametro interno	6,4 mm
Diametro foro	6,4 mm
Spessore materiale	1,6 mm
Forma del foro	tondo