

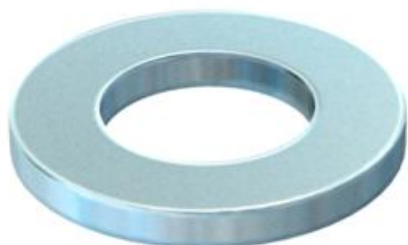
Scheda tecnica

Rondella F

Codice articolo: 3402479



Rondella per impiego universale.



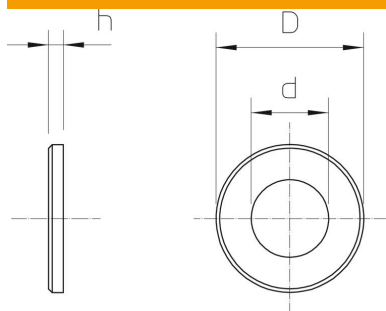
St Acciaio

F zincato a caldo

Dati anagrafici

Codice articolo	3402479
Tipo	966 M12 F
Sigla 1	Rondella
Sigla 2	secondo DIN 125/A
Produttore	OBO
Dimensione	M12
Materiale	Acciaio
Superficie	zincato a caldo
Norma per superfici	DIN 267, Teil 10
Unità VK più piccola	100
Unità	Pezzo
Peso	0,62 kg
Unità di peso	kg/100 Pz.

Misure



Spessore lamiera	0,1 in
Dimensione D	0,94 in
Dimensione d	0,53 in
Dimensione d	13,5 mm
Dimensione d max.	24 mm
Dimensione d min.	24 mm
Dimensione h	2,5 mm

Scheda tecnica

Rondella F

Codice articolo: 3402479



Dati tecnici

Filettatura	M12
Diametro interno	13 mm
Diametro foro	13 mm
Spessore materiale	2,5 mm
Forma del foro	tondo