

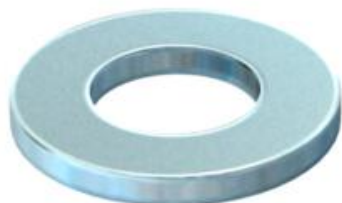
Scheda tecnica

Rondella F

Codice articolo: 3402460



Rondella per impiego universale.



CE

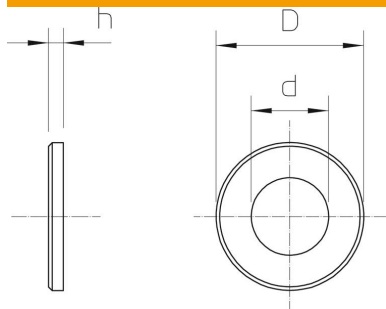
St Acciaio

F zincato a caldo

Dati anagrafici

Codice articolo	3402460
Tipo	966 M10 F
Sigla 1	Rondella
Sigla 2	secondo DIN 125/A
Produttore	OBO
Dimensione	M10
Materiale	Acciaio
Super- ficie	zincato a caldo
Norma per superfici	DIN 267, Teil 10
Unità VK più piccola	100
Unità	Pezzo
Peso	0,327 kg
Unità di peso	kg/100 Pz.

Misure



Spessore lamiera	0,08 in
Dimensione D	0,79 in
Dimensione d	0,43 in
Dimensione d	11 mm
Dimensione d max.	20 mm
Dimensione d min.	20 mm
Dimensione	2 mm
h	

Scheda tecnica

Rondella F

Codice articolo: 3402460



Dati tecnici

Filettatura	M10
Diametro interno	10,5 mm
Diametro foro	10,5 mm
Spessore materiale	2 mm
Forma del foro	tondo