

Scheda tecnica

Collare messa a terra

Codice articolo: 5050170



- Per tubi di Ø 1/4 - 2 poll.
- Possibilità di collegamento: cavi fino a 35 mm² o conduttori tondi fino a Ø 6 mm
- Con elemento di pressione imperdibile, 2 viti a testa cilindrica M6 x 16 e 1 vite a testa esagonale M6 x 16 in acciaio, zincato galvanicamente, Modulo di protezione e base della fascetta in zinco pressofuso

- Zn** Zinco pressofuso
- G** zincato galvanicamente

Dati anagrafici

Codice articolo	5050170
Sigla 1	Fascetta messa a terra
Sigla 2	per conduttore tondo
Produttore	OBO
Dimensione	1 3/4"
Materiale	Zinco pressofuso
Superficie	zincato galvanicamente
Norma per superfici	EN ISO 19598 / EN ISO 4042
Unità VK più piccola	10
Unità	Pezzo
Peso	10,251 kg
Unità di peso	kg/100 Pz.

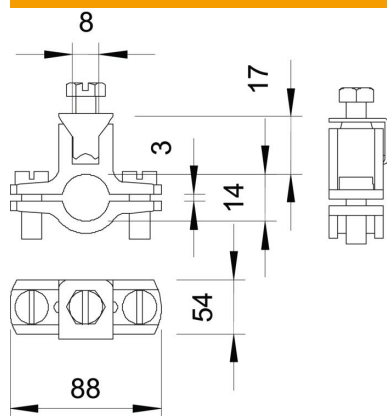
Scheda tecnica

Collare messa a terra

Codice articolo: 5050170



Misure



Dimensione A	88 mm
Dimensione D	54 mm
Dimensione X	3 mm

Dati tecnici

Numero dei conduttori	1
Sezione max del cavo da collegare	35 mm ²
Sezione min. del cavo da collegare	0 mm ²
Capacità D	1 3/4
Capacità D max	54 mm
Capacità D min.	51 mm