

Scheda tecnica

Morsetto di fissaggio per fune metallica A4

Codice articolo: 5302170



Morsetto per il fissaggio di cavi d'acciaio.



CE

A4 Acciaio legato, INOX 1.4401

2B non trattato, ulteriore trattamento

Dati anagrafici

Codice articolo	5302170
Tipo	947 3 A4
Sigla 1	Morsetto per cavo metallico
Produttore	OBO
Dimensione	3mm
Materiale	Acciaio legato, INOX 1.4401
Superficie	non trattato, ulteriore trattamento
Norma per superfici	
Unità VK più piccola	25
Unità	Pezzo
Peso	1,09 kg
Unità di peso	kg/100 Pz.

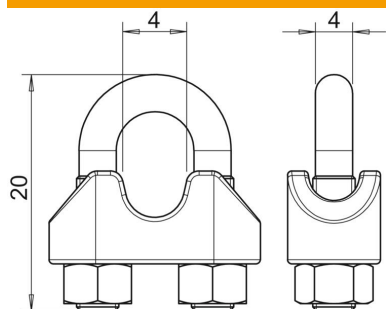
Scheda tecnica

Morsetto di fissaggio per fune metallica A4

Codice articolo: 5302170



Misure



Dimensione A	20 mm
Dimensione B	4 mm
Dimensione C	4 mm

Dati tecnici

Versione	non isolata
per diametro fune min.	3 mm