

Scheda tecnica

Redancia G

Codice articolo: 5301084



Redancia secondo DIN 65457.

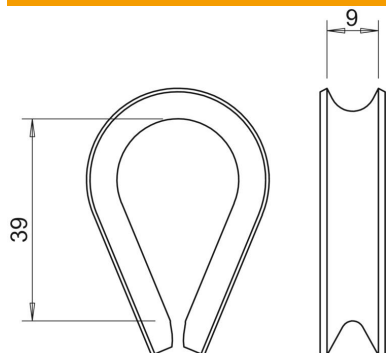


- St** Acciaio
- G** zincato galvanicamente

Dati anagrafici

Codice articolo	5301084
Tipo	946 8 G
Sigla 1	Redancia
Produttore	OBO
Dimensione	8mm
Materiale	Acciaio
Super- ficie	zincato galvanicamente
Norma per superfici	EN ISO 19598 / EN ISO 4042
Unità VK più piccola	10
Unità	Pezzo
Peso	1,88 kg
Unità di peso	kg/100 Pz.

Misure



Dimensione A	39 mm
Dimensione B	9 mm

Dati tecnici

Tipo di accessori per funi tiranti per diametro fune min.	Redancia 8 mm
---	------------------