

# Scheda tecnica

Redancia G

Codice articolo: 5301068

OBO  
BETTERMANN

Redancia secondo DIN 65457.



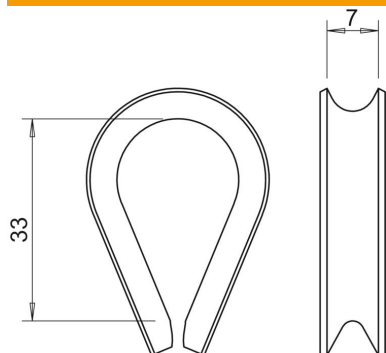
CE

- St** Acciaio
- G** zincato galvanicamente

## Dati anagrafici

Codice articolo	5301068
Tipo	946 6 G
Sigla 1	Redancia
Produttore	OBO
Dimensione	6mm
Materiale	Acciaio
Super- ficie	zincato galvanicamente
Norma per superfici	EN ISO 19598 / EN ISO 4042
Unità VK più piccola	25
Unità	Pezzo
Peso	0,84 kg
Unità di peso	kg/100 Pz.

## Misure



Dimensione A	33 mm
Dimensione B	7 mm

## Dati tecnici

Tipo di accessori per funi tiranti per diametro fune min.	Redancia 6 mm
---	------------------