

Scheda tecnica

Redancia G

Codice articolo: 5301009



Redancia secondo DIN 65457.

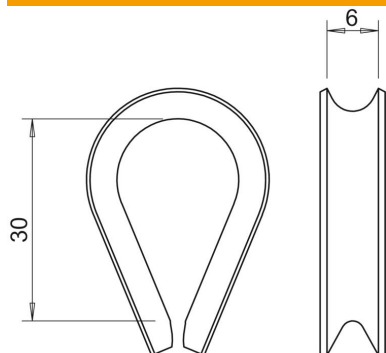


- St** Acciaio
- G** zincato galvanicamente

Dati anagrafici

| | |
|----------------------|----------------------------|
| Codice articolo | 5301009 |
| Tipo | 946 5 G |
| Sigla 1 | Redancia |
| Produttore | OBO |
| Dimensione | 5mm |
| Materiale | Acciaio |
| Super- ficie | zincato galvanicamente |
| Norma per superfici | EN ISO 19598 / EN ISO 4042 |
| Unità VK più piccola | 25 |
| Unità | Pezzo |
| Peso | 0,66 kg |
| Unità di peso | kg/100 Pz. |

Misure



| | |
|--------------|-------|
| Dimensione A | 30 mm |
| Dimensione B | 6 mm |

Dati tecnici

| | |
|---|------------------|
| Tipo di accessori per funi tiranti per diametro fune min. | Redancia 5 mm |
|---|------------------|