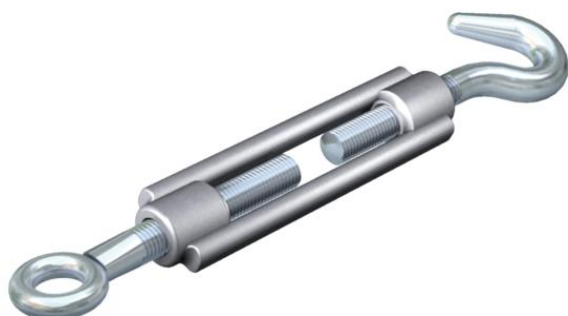


Scheda tecnica

Tenditore a vite G

Codice articolo: 5300037



Con gancio e occhiello secondo DIN 1480.

CE

- St** Acciaio
- G** zincato galvanicamente

Dati anagrafici

Codice articolo	5300037
Tipo	945 M6 G
Sigla 1	Tensionatore
Produttore	OBO
Dimensione	M6
Materiale	Acciaio
Superficie	zincato galvanicamente
Norma per superfici	EN ISO 19598 / EN ISO 4042
Unità VK più piccola	5
Unità	Pezzo
Peso	8,642 kg
Unità di peso	kg/100 Pz.

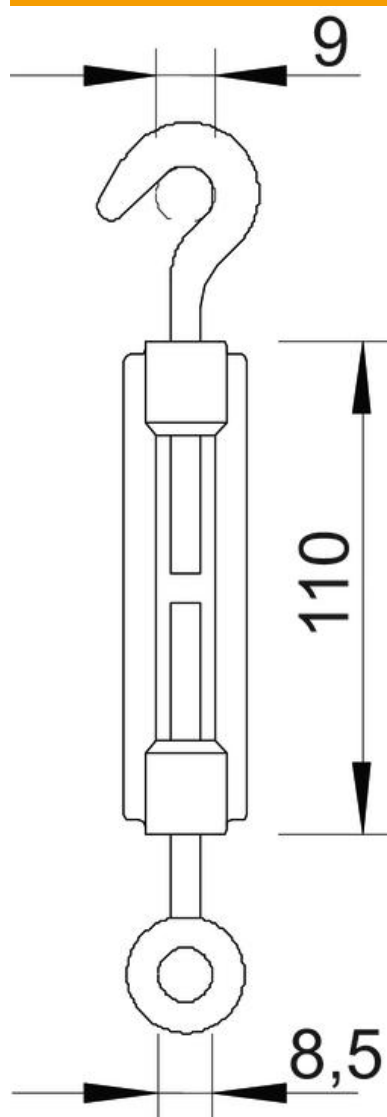
Scheda tecnica

Tenditore a vite G

Codice articolo: 5300037



Misure



Dimensione A	9 mm
Dimensione B	8,5 mm
Dimensione C	110 mm

Dati tecnici

Carico di rottura	2 kN
Filettatura	M6
Lunghezza del manicotto C	110 mm
Larghezza colonna	80 mm