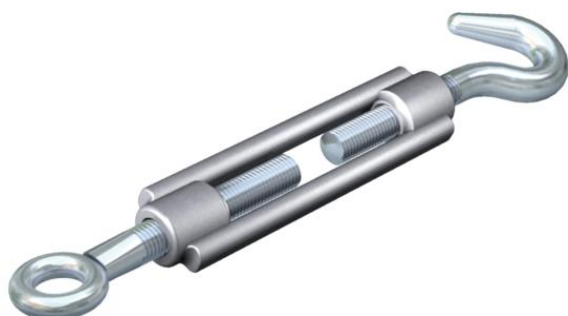


Scheda tecnica

Tenditore a vite G

Codice articolo: 5300088



Con gancio e occhiello secondo DIN 1480.

CE

- St** Acciaio
- G** zincato galvanicamente

Dati anagrafici

| | |
|----------------------|----------------------------|
| Codice articolo | 5300088 |
| Sigla 1 | Tensionatore |
| Produttore | OBO |
| Dimensione | M16 |
| Materiale | Acciaio |
| Superficie | zincato galvanicamente |
| Norma per superfici | EN ISO 19598 / EN ISO 4042 |
| Unità VK più piccola | 5 |
| Unità | Pezzo |
| Peso | 84 kg |
| Unità di peso | kg/100 Pz. |

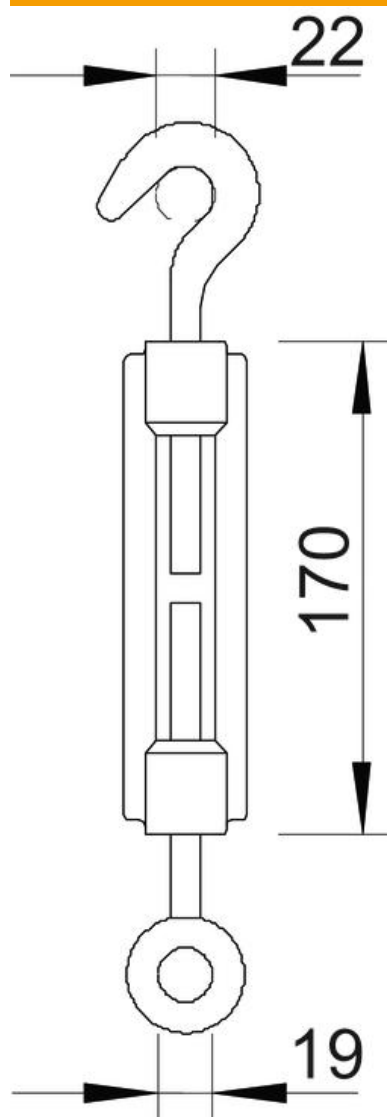
Scheda tecnica

Tenditore a vite G

Codice articolo: 5300088



Misure



| | |
|--------------|--------|
| Dimensione A | 22 mm |
| Dimensione B | 19 mm |
| Dimensione C | 170 mm |

Dati tecnici

| | |
|---------------------------|--------|
| Carico di rottura | 8,5 kN |
| Filettatura | M16 |
| Lunghezza del manicotto C | 170 mm |
| Larghezza colonna | 110 mm |