

# Scheda tecnica

## Tenditore a vite A4

Codice articolo: 5300127



Con gancio e occhiello secondo DIN 1480.



CE

**A4** Acciaio legato, INOX 1.4401

**2B** non trattato, ulteriore trattamento

### Dati anagrafici

Codice articolo	5300127
Tipo	945 M12 A4
Sigla 1	Tensionatore
Produttore	OBO
Dimensione	M12
Materiale	Acciaio legato, INOX 1.4401
Superficie	non trattato, ulteriore trattamento
Norma per superfici	
Unità VK più piccola	5
Unità	Pezzo
Peso	42 kg
Unità di peso	kg/100 Pz.

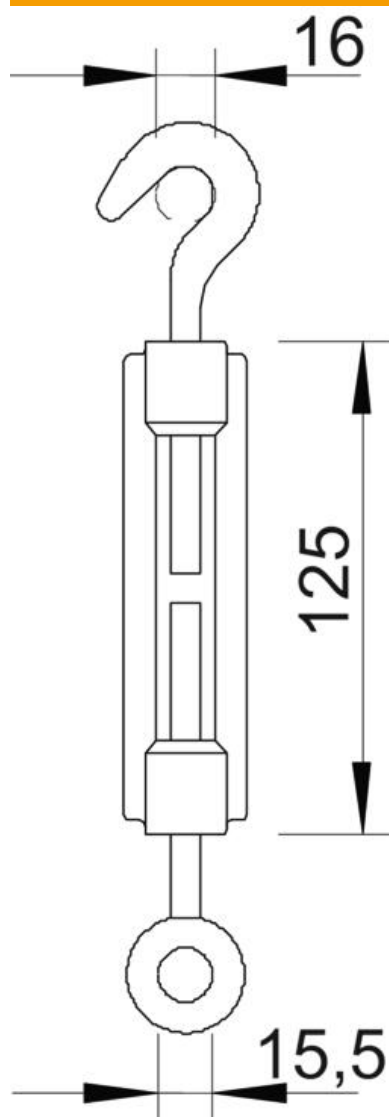
# Scheda tecnica

Tenditore a vite A4

Codice articolo: 5300127



## Misure



Dimensione A	16 mm
Dimensione B	15,5 mm
Dimensione C	125 mm

## Dati tecnici

Carico di rottura	8 kN
Filettatura	M12
Lunghezza del manicotto C	125 mm
Larghezza colonna	85 mm