

# Scheda tecnica

## Morsetto messa a terra

Codice articolo: 5043107



- Per conduttori fino a 16 mm<sup>2</sup> e cavi piatti
- Capacità: conduttori fino a 16 mm<sup>2</sup> x max FL 30
- Con morsetto di fissaggio rivettato, in ottone, e 1 vite a testa cilindrica M5 x 12, con 2 viti a testa cilindrica M6 x 16

- St** Acciaio
- G** zincato galvanicamente

### Dati anagrafici

Codice articolo	5043107
Sigla 1	Fascetta messa a terra
Produttore	OBO
Dimensione	55mm
Materiale	Acciaio
Super- ficie	zincato galvanicamente
Norma per superfici	EN ISO 19598 / EN ISO 4042
Unità VK più piccola	25
Unità	Pezzo
Peso	5,932 kg
Unità di peso	kg/100 Pz.

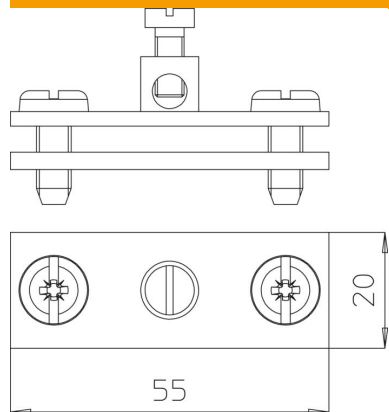
# Scheda tecnica

Morsetto messa a terra

Codice articolo: 5043107



## Misure



## Dati tecnici

Adatto per

Conduttore tondo