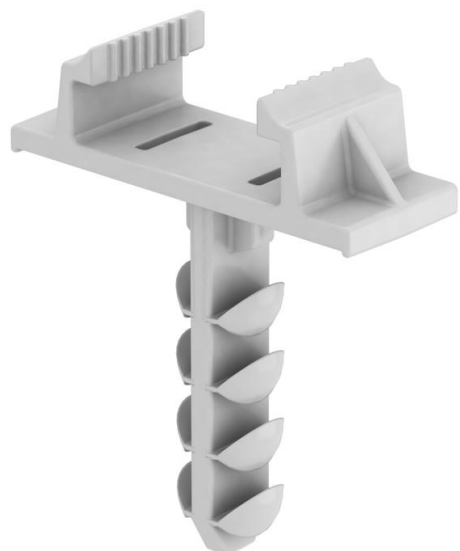


Scheda tecnica

Tassello ad innesto per gaffetta Quick tipo 2957

Codice articolo: 2351650



Tassello ad innesto adatto per gaffetta Quick, tipo 2957. Il tassello viene fissato alla gaffetta Quick mediante graffa. Adatto per il montaggio rapido su muri in calcestruzzo e muratura.

Il tassello viene inserito nel foro fino ad appoggiare il bordo inferiore della fascetta.



PA Poliammide

Dati anagrafici

Codice articolo	2351650
Tipo	910 STQS 6x26
Sigla 1	Spina a innesto
Sigla 2	per Quick clip 2957
Produttore	OBO
Dimensione	6x26mm
Colore	grigio chiaro; RAL 7035
Materiale	Poliammide
Unità VK più piccola	100
Unità	Pezzo
Peso	0,11 kg
Unità di peso	kg/100 Pz.

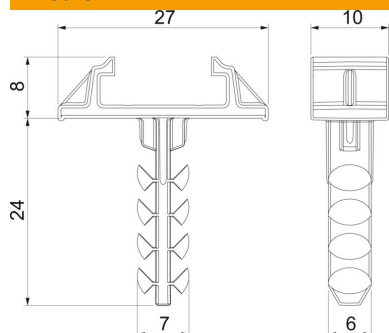
Scheda tecnica

Tassello ad innesto per gaffetta Quick tipo 2957

Codice articolo: 2351650



Misure



Lunghezza	26 mm
Dimensione L	26 mm

Dati tecnici

Versione	Tasselli a innesto
Profondità dei fori	30 mm
Diametro della foratura min.	6 mm
Adatto per il fissaggio di fascette	no
Adatto per gasbeton	sì
Adatto per viti per legno a testa esagonale	no
Priva di alogeni	sì
Con bordo	sì
Con viti	no