

Scheda tecnica

Niplo avvitabile, filettatura metrica, con apertura

Codice articolo: 2032015



Niplo a vite, in filettatura metrica secondo IEC 423.

Con cono ad autotenuta sulla filettatura terminale, così da rendere superfluo l'impiego di una guarnizione interna per attacco filettato.

Con apertura per inserimento cavi.

Grado di protezione raggiungibile con montaggio accurato IP 54.
Con apertura per inserimento cavi.



PE Polietilene

Dati anagrafici

Codice articolo	2032015
Tipo	90 M20 OF
Sigla 1	Niplo a vite
Sigla 2	versione aperta
Produttore	OBO
Dimensione	M20
Colore	grigio chiaro; RAL 7035
Materiale	Polietilene
Unità VK più piccola	100
Unità	Pezzo
Peso	0,268 kg
Unità di peso	kg/100 Pz.

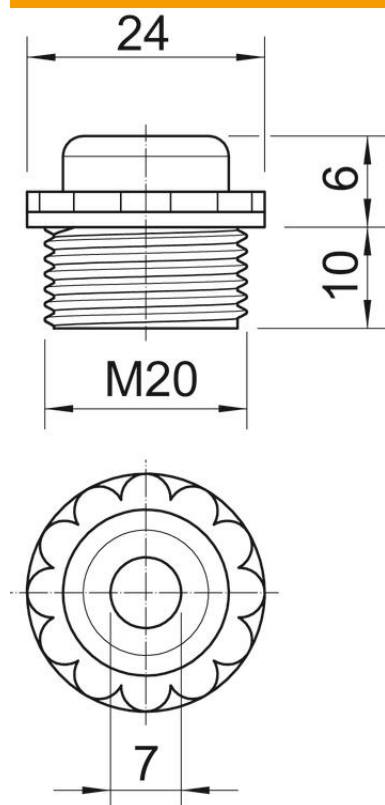
Scheda tecnica

Niplo avvitabile, filettatura metrica, con apertura

Codice articolo: 2032015



Misure



Dimensione D	7 mm
Dimensione e	24 mm
Dimensione L1	10 mm
Dimensione L2	6 mm

Dati tecnici

Lunghezza filettatura	10 mm
Dimensione	M20
Priva di alogeni	sì
Apertura chiave	21
Grado di protezione	IP54