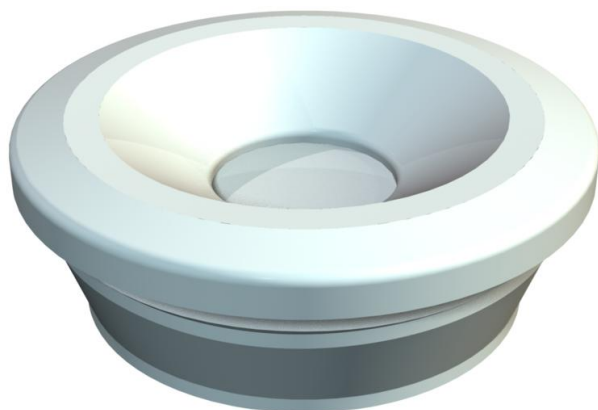


Scheda tecnica

Nipplo 89, grigio chiaro

Codice articolo: 2012065



Nipplo di montaggio chiuso, con membrana perforabile, adatto a cavi di diametro 7-13 mm. Ideale per un semplice passaggio cavi o per l'attraversamento di lamiere sottili.

Diametro foro necessario 18,5-19 mm, spessore parete max. 1,8 mm.



EVA Etilene vinil acetato

Dati anagrafici

Codice articolo	2012065
Tipo	89 LoG
Sigla 1	Nipplo
Produttore	OBO
Dimensione	Ø7-13mm
Colore	grigio chiaro; RAL 7035
Materiale	Etilenvinilacetato
Unità VK più piccola	5000
Unità	Pezzo
Peso	0,111 kg
Unità di peso	kg/100 Pz.

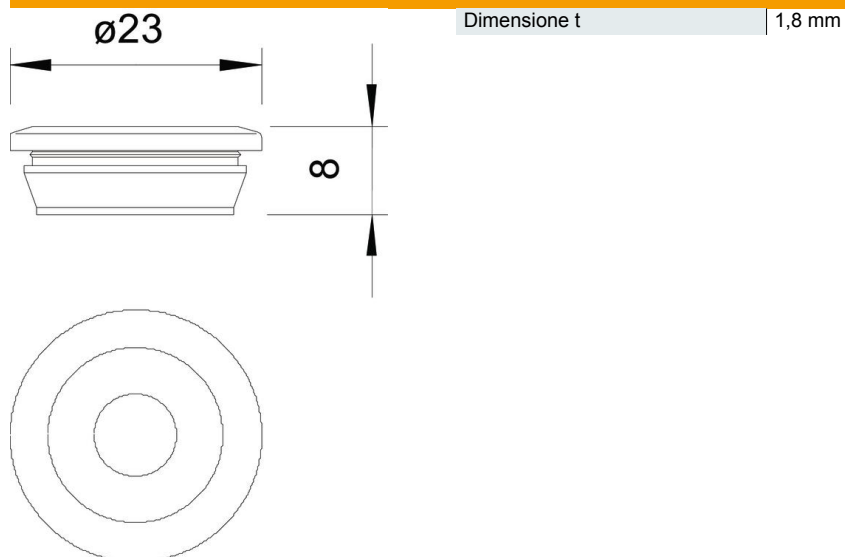
Scheda tecnica

Nipplo 89, grigio chiaro

Codice articolo: 2012065



Misure



Dati tecnici

Versione	chiuso
tagliafiamma	secondo VDE 0471/DIN 695 parte 2-1, temperatura di prova 650 °C
per diametro max	13 mm
per diametro min.	7 mm
per spessore parete max	1,8
per spessore parete min.	1,8
Dimensione	PG 11
Priva di alogeni	sì
Dimensioni nominali PG	11