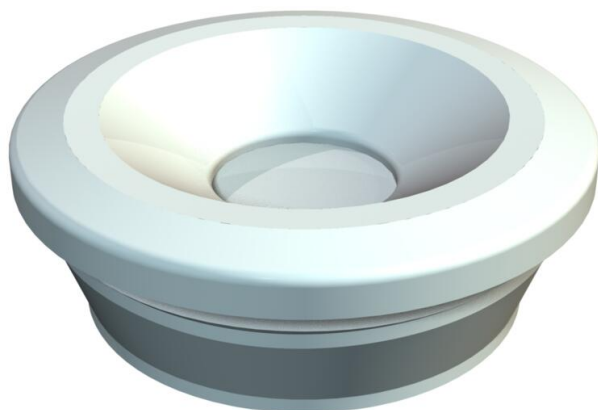


Scheda tecnica

Niplo 89, grigio chiaro

Codice articolo: 2012081



Niplo di montaggio chiuso con membrana d'urto per cavi di diametro 7-13 mm. Ideale per un semplice inserimento di cavo e linea in alloggiamenti o attraverso lamiere sottili.

Diametro foro richiesto 18,5-19 mm, spessore della parete max. 3,0 mm.



EVA Etilene vinil acetato

Dati anagrafici

Codice articolo	2012081
Tipo	89 3MM NUT
Sigla 1	Niplo
Produttore	OBO
Dimensione	Ø7-13mm
Colore	grigio chiaro; RAL 7035
Materiale	Etilenvinilacetato
Unità VK più piccola	2000
Unità	Pezzo
Peso	0,106 kg
Unità di peso	kg/100 Pz.

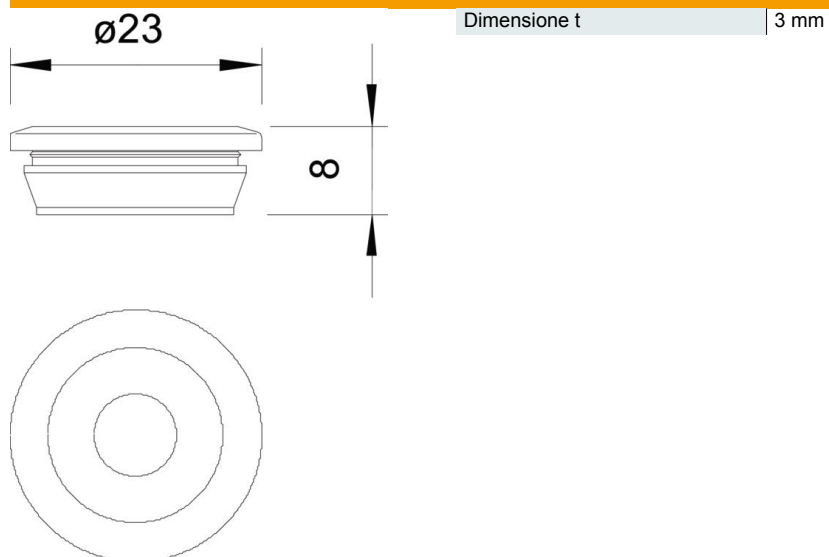
Scheda tecnica

Nipplo 89, grigio chiaro

Codice articolo: 2012081



Misure



Dati tecnici

Versione	chiuso
tagliafiamma	secondo VDE 0471/DIN 695 parte 2-1, temperatura di prova 650 °C
per diametro max	13 mm
per diametro min.	7 mm
per spessore parete max	1,8
per spessore parete min.	1,8
Dimensione	PG 11
Priva di alogeni	sì
Dimensioni nominali PG	11