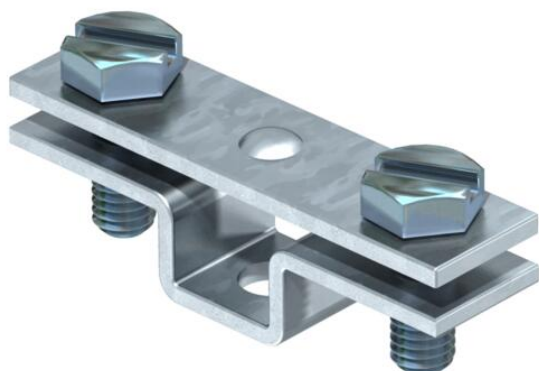


Scheda tecnica

Collare distanziatore per bandella FL, acciaio zincato

Codice articolo: 5032032



- Intersezione: FL30 e FL40
- con foro di fissaggio Ø 6,5 e 2 viti a testa esagonale M6 x 16 (F)

St	Acciaio
FT	zincato a caldo per immersione

Dati anagrafici

Codice articolo	5032032
Tipo	831 30
Sigla 1	Collare distanziatore
Sigla 2	per bandella
Produttore	OBO
Dimensione	30mm
Materiale	Acciaio
Superficie	zincato a caldo per immersione
Norma per superfici	DIN EN ISO 1461
Unità VK più piccola	25
Unità	Pezzo
Peso	3,58 kg
Unità di peso	kg/100 Pz.

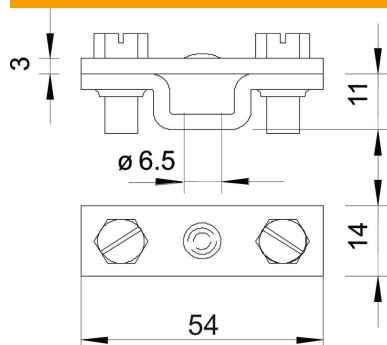
Scheda tecnica

Collare distanziatore per bandella FL, acciaio zincato

Codice articolo: 5032032



Misure



Dimensione B | 54 mm

Dati tecnici

Accoppiamento	max. FL30 mm
Piastra intermedia	no