

# Scheda tecnica

Collare di fissaggio 823, con asola doppia

Codice articolo: 1015498



Collare di fissaggio a due linguette 40 mm



**St** Acciaio

**FT** zincato a caldo per immersione

## Dati anagrafici

Codice articolo	1015498
Tipo	823 40 FT
Sigla 1	Collare di fissaggio
Sigla 2	con asola doppia
Produttore	OBO
Dimensione	40mm
Materiale	Acciaio
Superficie	zincato a caldo per immersione
Norma per superfici	DIN EN ISO 1461
Unità VK più piccola	100
Unità	Pezzo
Peso	8,46 kg
Unità di peso	kg/100 Pz.

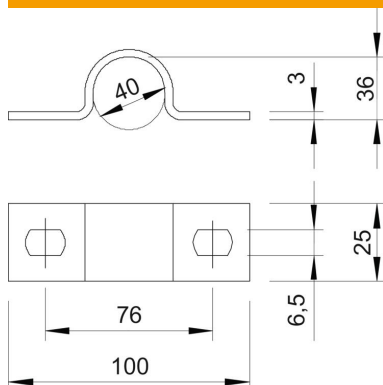
# Scheda tecnica

## Collare di fissaggio 823, con asola doppia

Codice articolo: 1015498



### Misure



Lunghezza	100 mm
Larghezza	25 mm
Altezza	36 mm
Dimensione A	100 mm
Dimensione B	76 mm
Dimensione b	25 mm
Dimensione D	40 mm
Dimensione d	6,5 mm
Dimensione e	10 mm
Dimensione	36 mm
H	
Dimensione t	3 mm

### Dati tecnici

Distanza dalla parete	no
Numero dei cavi/tubi	1
Versione	a due linguette
Tipo di fissaggio	Foro filettato
per diametro	40
Adatto in zona protezione antincendio	no
Priva di alogeni	sì
Plastificato	no
Dimensioni foro	6,5 x 10 mm
Spessore materiale	3 mm
Diametro nominale	40 mm
Resistenti ai raggi UV	sì