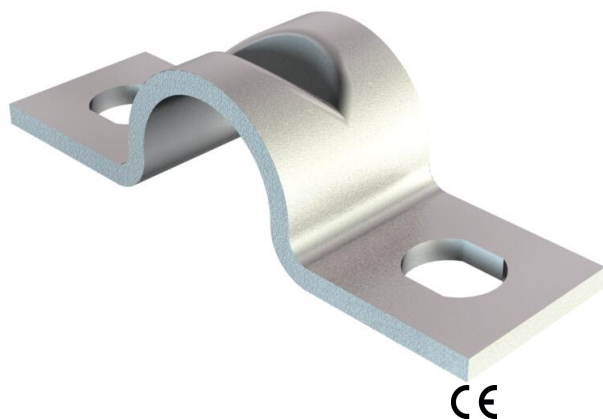


Scheda tecnica

Morsetto scarico di trazione 7904

Codice articolo: 1438018



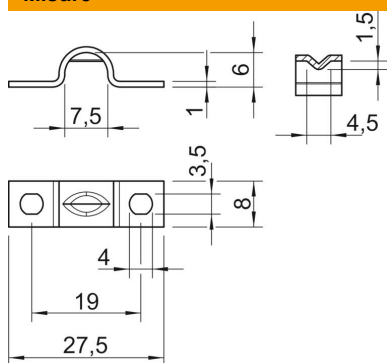
Morsetto scarico di trazione 6mm

- St** Acciaio
- G** zincato galvanicamente

Dati anagrafici

Codice articolo	1438018
Tipo	7904 6 G
Sigla 1	Clip antistrappo
Produttore	OBO
Dimensione	6mm
Materiale	Acciaio
Super- ficie	zincato galvanicamente
Norma per superfici	EN ISO 19598 / EN ISO 4042
Unità VK più piccola	100
Unità	Pezzo
Peso	0,185 kg
Unità di peso	kg/100 Pz.

Misure



Lunghezza	27,5 mm
Larghezza	8 mm
Altezza	6 mm
Dimensione a	7,5 mm
Dimensione b	8 mm
Dimensione b1	4,5 mm
Dimensione d	4 mm
Dimensione f	3,5 mm
Dimensione h	6 mm
Dimensione H1 (mm)	1,5
Dimensione L	27,5 mm
Dimensione l	19 mm
Dimensione t	1 mm

Scheda tecnica

Morsetto scarico di trazione 7904

Codice articolo: 1438018



Dati tecnici

Distanza dalla parete	no
Numero dei cavi/tubi	1
Versione	a due linguette
Tipo di fissaggio	Foro filettato
per diametro	6
Adatto in zona protezione antincendio	no
Priva di alogeni	sì
Plastificato	no
Dimensioni foro	3,5x4 mm
Spessore materiale	1 mm
Diametro nominale	6 mm
Capacità D max	6 mm
Capacità D min.	6 mm
Resistenti ai raggi UV	sì