

# Scheda tecnica

## Morsetto scarico di trazione 7903

Codice articolo: 1437038



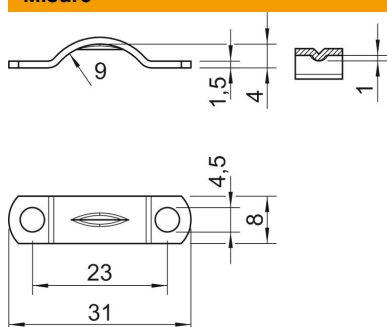
Morsetto scarico di trazione 9mm

- St** Acciaio
- G** zincato galvanicamente

### Dati anagrafici

Codice articolo	1437038
Tipo	7903 9 G
Sigla 1	Clip antistrappo
Produttore	OBO
Dimensione	9mm
Materiale	Acciaio
Super-ficie	zincato galvanicamente
Norma per superfici	EN ISO 19598 / EN ISO 4042
Unità VK più piccola	100
Unità	Pezzo
Peso	0,244 kg
Unità di peso	kg/100 Pz.

### Misure



Lunghezza	31 mm
Larghezza	8 mm
Altezza	4 mm
Dimensione b	8 mm
Dimensione d	4,5 mm
Dimensione h	4 mm
Dimensione H1 (mm)	1
Dimensione L	31 mm
Dimensione l	23 mm
Dimensione R	9 mm
Dimensione t	1,5 mm

# Scheda tecnica

Morsetto scarico di trazione 7903

Codice articolo: 1437038



## Dati tecnici

Distanza dalla parete	no
Numero dei cavi/tubi	1
Versione	a due linguette
Tipo di fissaggio	Foro filettato
per diametro	9
Adatto in zona protezione antincendio	no
Dimensione	III
Priva di alogeni	sì
Plastificato	no
Dimensioni foro	4,5 mm
Spessore materiale	1 mm
Diametro nominale	9 mm
Capacità D max	9 mm
Capacità D min.	9 mm
Resistenti ai raggi UV	sì