

Scheda tecnica

Morsetto scarico di trazione 7903

Codice articolo: 1437011



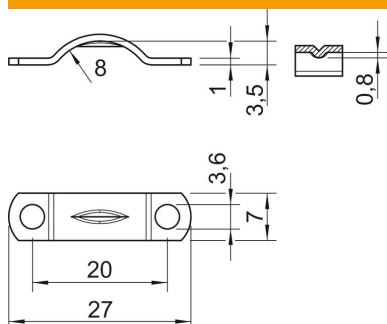
Morsetto scarico di trazione 8mm

- St** Acciaio
- G** zincato galvanicamente

Dati anagrafici

Codice articolo	1437011
Tipo	7903 8 G
Sigla 1	Clip antistrappo
Produttore	OBO
Dimensione	8mm
Materiale	Acciaio
Super- ficie	zincato galvanicamente
Norma per superfici	EN ISO 19598 / EN ISO 4042
Unità VK più piccola	100
Unità	Pezzo
Peso	0,13 kg
Unità di peso	kg/100 Pz.

Misure



Lunghezza	27 mm
Larghezza	7 mm
Altezza	3,5 mm
Dimensione b	7 mm
Dimensione d	3,6 mm
Dimensione h	3,5 mm
Dimensione H1 (mm)	0,8
Dimensione L	27 mm
Dimensione l	20 mm
Dimensione R	8 mm
Dimensione t	1 mm

Scheda tecnica

Morsetto scarico di trazione 7903

Codice articolo: 1437011



Dati tecnici

Distanza dalla parete	no
Numero dei cavi/tubi	1
Versione	a due linguette
Tipo di fissaggio	Foro filettato
per diametro	8
Adatto in zona protezione antincendio	no
Dimensione	II
Priva di alogeni	sì
Plastificato	no
Dimensioni foro	3,6 mm
Spessore materiale	0,8 mm
Diametro nominale	8 mm
Capacità D max	8 mm
Capacità D min.	8 mm
Resistenti ai raggi UV	sì