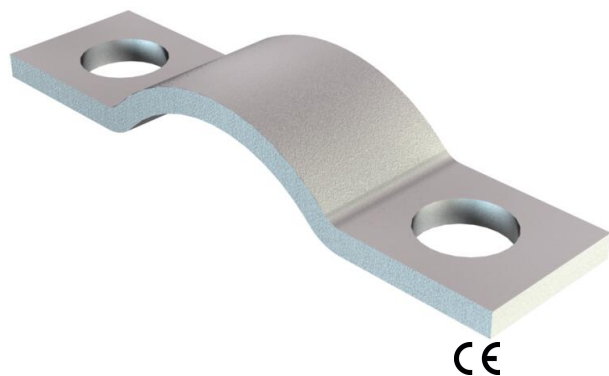


Scheda tecnica

Collare di scarico di trazione 7902

Codice articolo: 1436023



Morsetto scarico di trazione 8mm

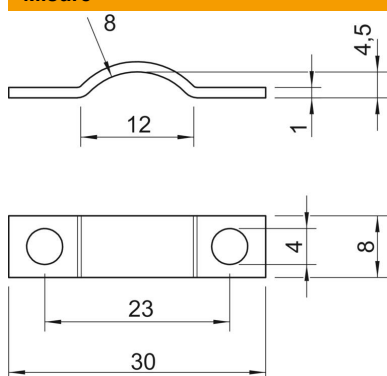


- St** Acciaio
- G** zincato galvanicamente

Dati anagrafici

Codice articolo	1436023
Tipo	7902 8 G
Sigla 1	Clip antistrappo
Produttore	OBO
Dimensione	8mm
Materiale	Acciaio
Super- ficie	zincato galvanicamente
Norma per superfici	EN ISO 19598 / EN ISO 4042
Unità VK più piccola	100
Unità	Pezzo
Peso	0,159 kg
Unità di peso	kg/100 Pz.

Misure



Lunghezza	30 mm
Larghezza	8 mm
Altezza	4,5 mm
Dimensione a	12 mm
Dimensione b	8 mm
Dimensione d	4 mm
Dimensione h	4,5 mm
Dimensione L	30 mm
Dimensione l	23 mm
Dimensione R	8 mm
Dimensione t	1 mm

Scheda tecnica

Collare di scarico di trazione 7902

Codice articolo: 1436023



Dati tecnici

Distanza dalla parete	no
Numero dei cavi/tubi	1
Versione	a due linguette
Tipo di fissaggio	Foro filettato
per diametro	8
Adatto in zona protezione antincendio	no
Priva di alogeni	sì
Plastificato	no
Dimensioni foro	4 mm
Spessore materiale	1 mm
Capacità D max	8 mm
Capacità D min.	8 mm
Resistenti ai raggi UV	sì