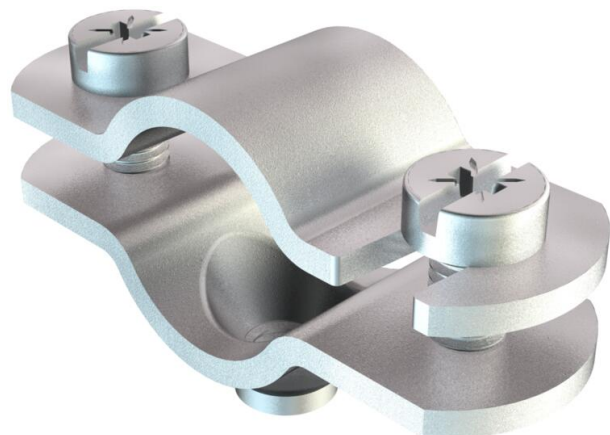


Scheda tecnica

Collare distanziatore con vite

Codice articolo: 1366203



Collare distanziatore, con filettatura M6.



- St** Acciaio
- G** zincato galvanicamente

Dati anagrafici

Codice articolo	1366203
Tipo	731 W 20 G
Sigla 1	Collare distanziatore
Sigla 2	con filettatura M6
Produttore	OBO
Dimensione	16-20mm
Materiale	Acciaio
Superficie	zincato galvanicamente
Norma per superfici	EN ISO 19598 / EN ISO 4042
Unità VK più piccola	50
Unità	Pezzo
Peso	3,124 kg
Unità di peso	kg/100 Pz.

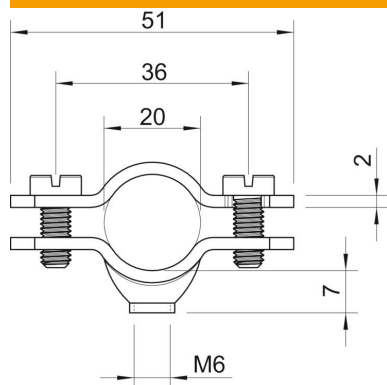
Scheda tecnica

Collare distanziatore con vite

Codice articolo: 1366203



Misure



Lunghezza	51 mm
Dimensione A	51 mm
Dimensione B	36 mm
Dimensione D	20 mm
Dimensione d min.	20 mm
Dimensione t	2 mm

Dati tecnici

Numero dei cavi/tubi	1
Versione	chiuso
Tipo di fissaggio	Foro filettato
Adatto in zona protezione antincendio	no
Priva di alogeni	no
Plasticato	no
Dimensioni foro	M6 mm
Spessore materiale	2 mm
Vite	M5 x 14
Capacità D max	20 mm
Capacità D min.	16 mm
Resistenti ai raggi UV	sì