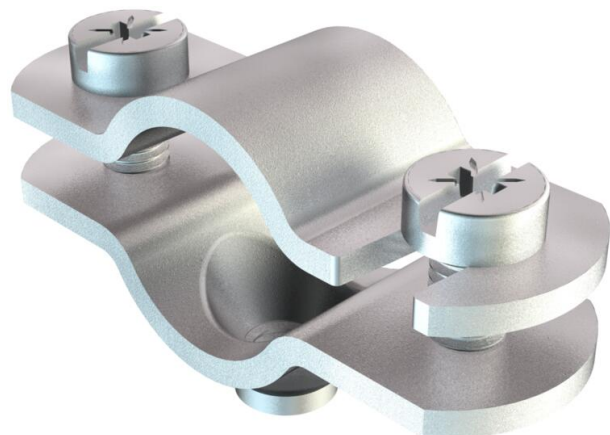


Scheda tecnica

Collare distanziatore con vite

Codice articolo: 1366165



Collare distanziatore, con filettatura M6.



- St** Acciaio
- G** zincato galvanicamente

Dati anagrafici

Codice articolo	1366165
Tipo	731 W 16 G
Sigla 1	Collare distanziatore
Sigla 2	con filettatura M6
Produttore	OBO
Dimensione	12-16mm
Materiale	Acciaio
Superficie	zincato galvanicamente
Norma per superfici	EN ISO 19598 / EN ISO 4042
Unità VK più piccola	50
Unità	Pezzo
Peso	2,816 kg
Unità di peso	kg/100 Pz.

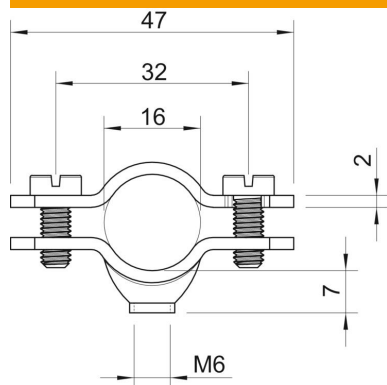
Scheda tecnica

Collare distanziatore con vite

Codice articolo: 1366165



Misure



Lunghezza	47 mm
Dimensione A	47 mm
Dimensione B	32 mm
Dimensione D	16 mm
Dimensione d min.	16 mm
Dimensione t	2 mm

Dati tecnici

Numero dei cavi/tubi	1
Versione	chiuso
Tipo di fissaggio	Foro filettato
Adatto in zona protezione antincendio	no
Priva di alogeni	no
Plastificato	no
Dimensioni foro	M6 mm
Spessore materiale	2 mm
Vite	M5 x 12
Capacità D max	16 mm
Capacità D min.	12 mm
Resistenti ai raggi UV	sì