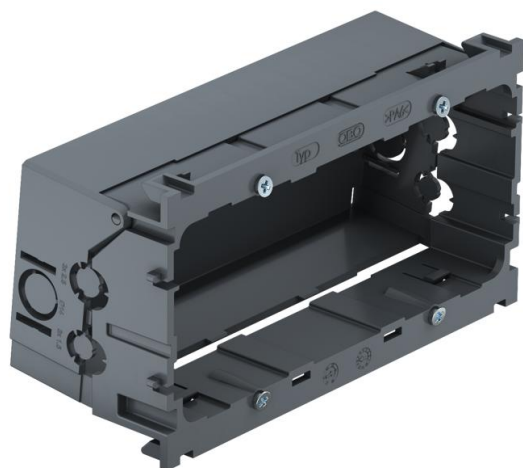


# Scheda tecnica

## Scatola incasso apparecchi 71GD7-2, doppia

Codice articolo: 6288608



Scatola di incasso apparecchi con aggancio frontale per gamma di interruttori standard per l'installazione di 4 moduli. Con elemento inferiore ribaltabile e all'occorrenza anche rimovibile per rapidi collegamenti di cavi, e con aperture di alimentazione per cavi con diametro fino a 14 mm. Versione priva di alogeni. Guida di fissaggio verticale 60 mm.



PA Poliammide

### Dati anagrafici

Codice articolo	6288608
Sigla 1	Scatola porta apparecchi
Sigla 2	doppia
Produttore	OBO
Dimensione	51x76x142
Colore	Grigio ferro; RAL 7011
Materiale	Poliammide
Unità VK più piccola	2
Unità	Pezzo
Peso	8,2 kg
Unità di peso	kg/100 Pz.
Impronta CO (GWP) dalla culla al cancello	0,383 kg COe / 1 Pezzo

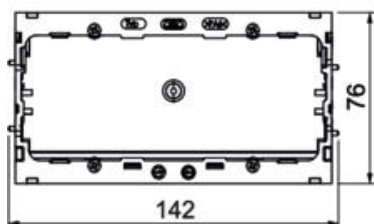
# Scheda tecnica

Scatola incasso apparecchi 71GD7-2, doppia

Codice articolo: 6288608



## Misure



Lunghezza	142 mm
Larghezza	76 mm
Altezza	51 mm

## Dati tecnici

Numero di unità	2
Versione	chiuso
Supporto di fissaggio	altro
Priva di alogeni	sì
Con vano di collegamento	sì
Tipo di montaggio della scatola	Frontale
Tipo di montaggio apparecchi di installazione	avvitare
Possibilità di scarico di trazione	sì